

HEKO Rundstahlketten (DIN) Kettenräder verzahnt

HEKO fertigt Kettenräder in allen Abmessungen und Ausführungen. Durch die Vielzahl der Varianten handelt es sich praktisch bei jedem Kettenrad um ein Unikat. Hierbei passt sich HEKO den individuellen Kundenwünschen an und fertigt auftragsbezogen jede Ausführung.

Moderne Bearbeitungszentren und Drehautomaten dienen der mechanischen Bearbeitung von Kettenrädern, Kettenrollen, Laufrollen und Wellen.



HEKO Kettenräder verzahnt in Stahlausführung, austauschbar Typ GTA, GIA-3 und GIA

Lange Standzeiten durch verschleißfest gehärtete Kettenanlagestellen



HEKO Kettenräder GTA

Geeignet für den Antrieb und höchste Beanspruchungen

- Für Becher mit Rückwandbefestigung



HEKO Kettenräder GIA-3 ab 18 mm Kettendurchmesser

Geeignet für den Antrieb für höchste Beanspruchungen

- Für Becher mit Seitenwandbefestigung
- Dreigeteilter Zahnkranz



HEKO Kettenräder GIA bis 26 mm Kettendurchmesser

Geeignet für den Antrieb für mittlere Beanspruchungen

- Für Becher mit Seitenwandbefestigung

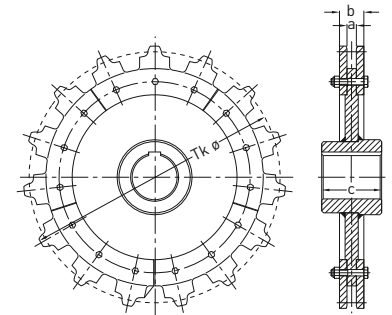


HEKO Rundstahlketten (DIN) Kettenräder verzahnt

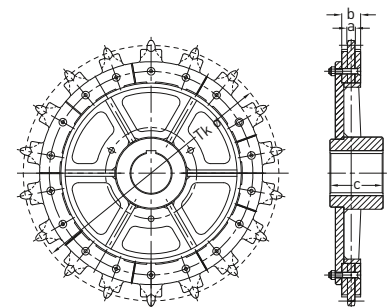
Abmessungen und technische Daten

HEKO Kettenräder Typ GTA, GIA-3 und GIA

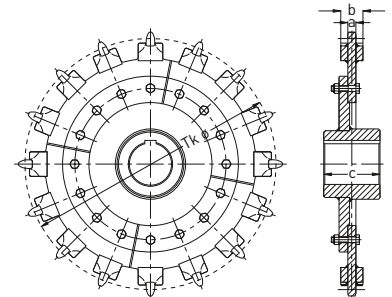
Teilkreis- Durchmesser (mm)	zugehörige Kette Nenngröße x Teilung (mm)	DIN	Anzahl der Zähne	Maße (mm)			Gewicht ca. (kg/Stück)		
				a		b		c	
				GTA	GIA-3/ GIA	GTA			GIA-3/ GIA
Tk Ø	d x t								
402	10 x 35	764	18	15		45	80	30	
446			20	15		45	80	33	
513			23	15		45	80	35	
402	13 x 45	764	14	18	15	48	45	100	40
516			18	18	15	48	45	100	60
631			22	18	15	48	45	100	70
500	16 x 56	764	14	21	18	57	54	130	70
643			18	21	18	57	54	130	105
714			20	21	18	57	54	130	135
523	18 x 63	764	13	23	20	63	56	140	75
643			16	23	20	63	56	140	110
723			18	23	20	63	56	140	140
625	20 x 70	764	14	25	23	65	63	150	105
714			16	25	23	65	63	150	150
803			18	25	23	65	63	150	180
715	23 x 80	764	14	28	27	78	73	150	175
816			16	28	27	78	73	150	210
918			18	28	27	78	73	150	255
697	26 x 91	764	12	32	30	82	80	180	190
813			14	32	30	82	80	180	230
928			16	32	30	82	80	180	310
804	30 x 105	764	12	36	35	96	95	200	240
938			14	36	35	96	95	200	350
1071			16	36	35	96	95	200	420
965	36 x 126	764	12	42	40	112	110	220	380
1125			14	42	40	112	110	220	520
1285			16	42	40	112	110	220	690
1042	39 x 136	764	12	46	45	116	115	240	520
1215			14	46	45	116	115	240	630
1388			16	46	45	116	115	240	780
1126	42 x 147	764	12	50	50	130	120	250	620
1313			14	50	50	130	120	250	820
1406			15	50	50	130	120	250	950



HEKO Kettenrad GTA



HEKO Kettenrad GIA-3



HEKO Kettenrad GIA

Kettenräder Typ GTA sind auch für Ketten nach DIN 766 und Werksnorm verfügbar. Die Teilung der Kettenbügel und der Ketten muss gleich sein. TkØ = Teilkreis-Durchmesser, d = Durchmesser, t = Teilung, c = Nabenlänge, weitere Abmessungen und Qualitäten auf Anfrage.