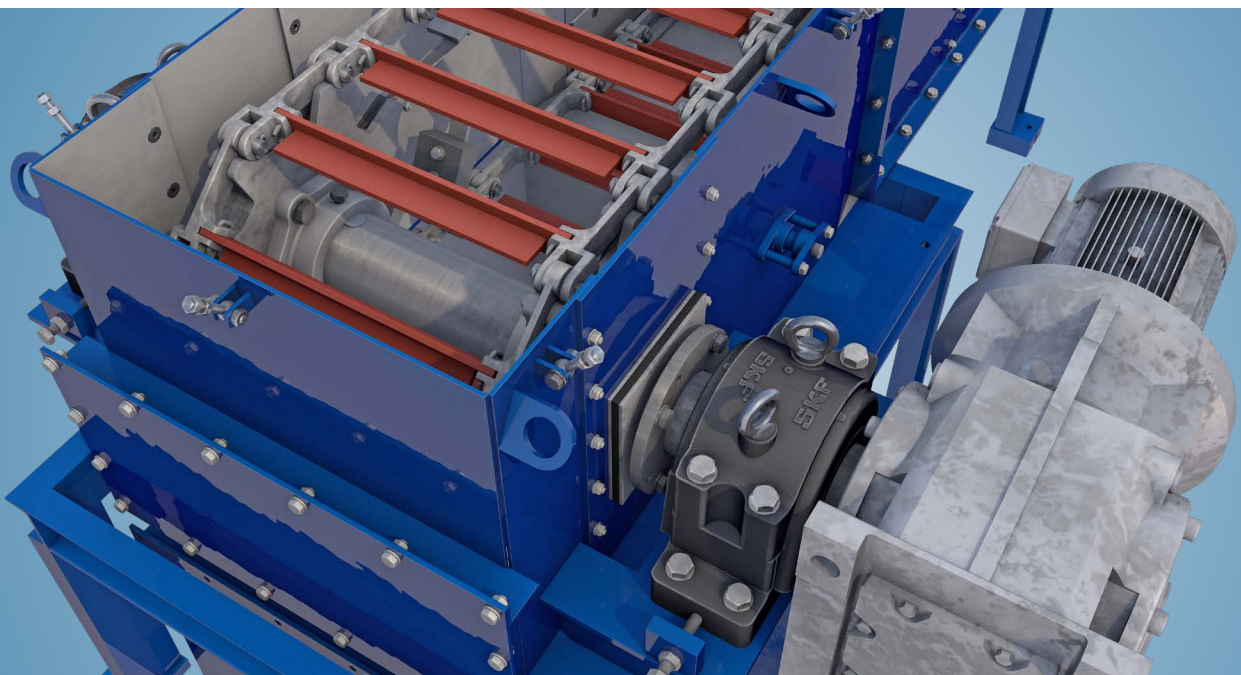


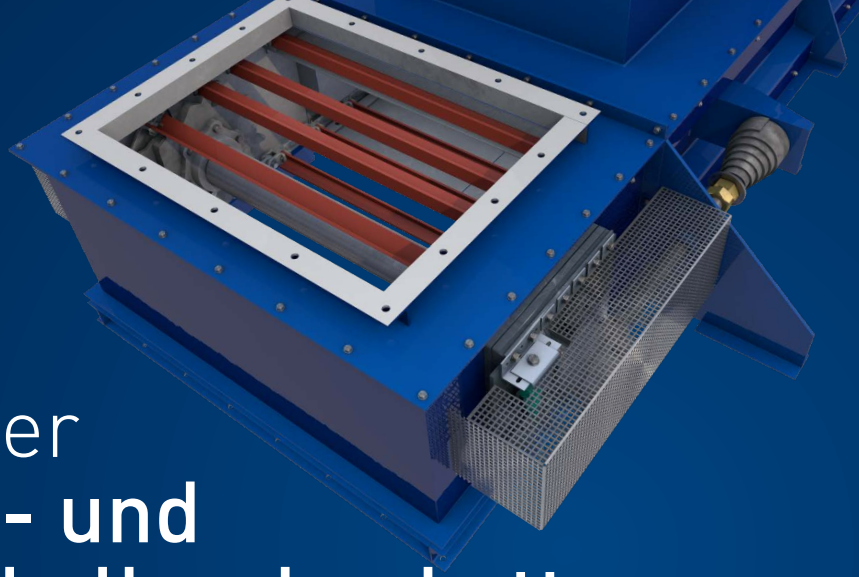
# GLK-Kohlezuteiler HEKO Einstrang- und Doppelstranggabellaschenkettens

## Gabellaschenkettens, Mitnehmer und Kettenräder für Einstrang- oder Doppelstrangförderer

HEKO Gabellaschenkettens werden als Ein- oder Doppelstrangkettens eingesetzt. Gabellaschenkettens unterliegen robusten Einsatzbedingungen, da diese im Fördergut laufend direkt den Eigenschaften des Fördergutes ausgesetzt sind. Somit müssen diese Kettens den oft sehr abrasiven oder korrosiven Eigenschaften des Fördergutes standhalten. Hierzu werden entweder Vergütungsstähle für hohe Zugbeanspruchungen oder Einsatzstähle, die Schutz gegen Abrasivität gewährleisten, eingesetzt. Korrosive Einflüsse können durch den Einsatz von rost- und säurebeständigen Bolzens, Buchsen und Verbindungselementen reduziert oder gar verhindert werden. Gabellaschenkettens als Einstrangkettens werden in den Teilungen von 102 bis 260 mm geliefert. Die Doppelstrangkettens haben Teilungen zwischen 142 und 250 mm. Bolzens, Mitnehmer und Befestigungselemente variieren je nach Anwendungsfall.

Diese Kettens sind keiner Standardisierung unterworfen, somit handelt es sich hierbei immer um individuelle, kundenbezogene Einzellösungen. Zu der Vielzahl unterschiedlicher Lösungen und Ausführungsvarianten gehören natürlich die passenden Kettenräder mit auswechselbaren Segmenten. In einigen Fällen werden auch im Ganzen geteilte Kettenräder oder -rollen eingesetzt.





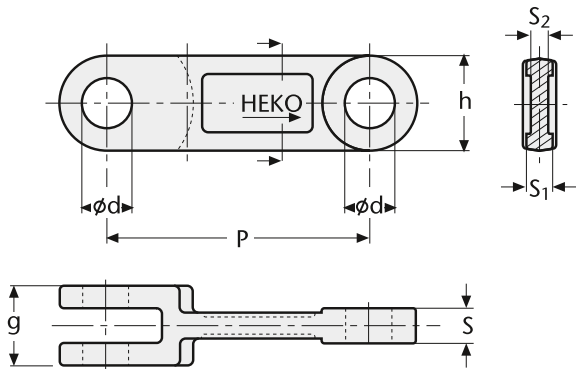
# GLK-Kohlezuteiler HEKO Einstrang- und Doppelstranggabellaschenkett

## Einstrang-Gabellaschen

Bruchkräfte gelten für Gabellaschenwerkstoff:  
20 MnCr5 einsatzgehärtet. Weitere Werkstoffe wie  
Vergütungsstähle, rost- und säurebeständige Stähle  
oder hitzebeständige Stähle gehören selbstverständlich  
auch zum Lieferprogramm.



Einstrang-Gabellaschenkette mit angeschweißten Mitnehmern



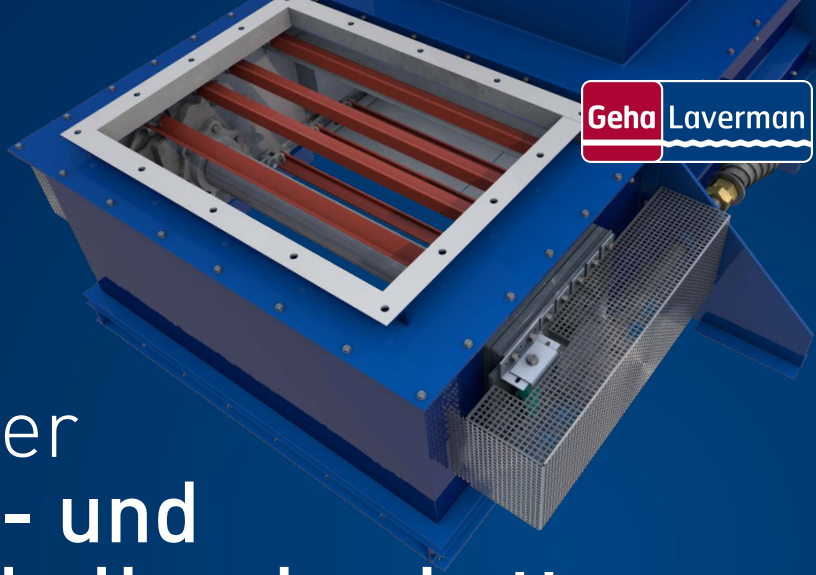
Kettenrad mit auswechselbaren  
Zahnsegmenten



Unverzahnte und im Ganzen  
geteilte Umlenkrolle

Nenngröße p x h x s	Teilung p	Laschenhöhe h	Maße (mm)					Mindestbruch- kraft [kN]
			Augendicke s	Gabelbreite g	Bohrung Ø d	Stegdicke S1	Stegdicke S2	
101,6 x 36 x 12	101,6	36	12	30	14	8	6	130
142,0 x 50 x 19	142,0	50	19	42	25	13	9	270
142,0 x 50 x 25	142,0	50	25	54	25	16	12	350
142,0 x 50 x 29	142,0	50	29	62	25	16	12	440
160,0 x 50 x 25	160,0	50	25	54	25	16	12	350
175,0 x 60 x 30	175,0	60	30	72/62	30	20	14	440
200,0 x 60 x 30	200,0	60	30	70	30	20	14	500
250,0 x 70 x 30	250,0	70	30	70	35	20	14	650
260,0 x 75 x 30	360,0	75	30	70	32	20	14	650

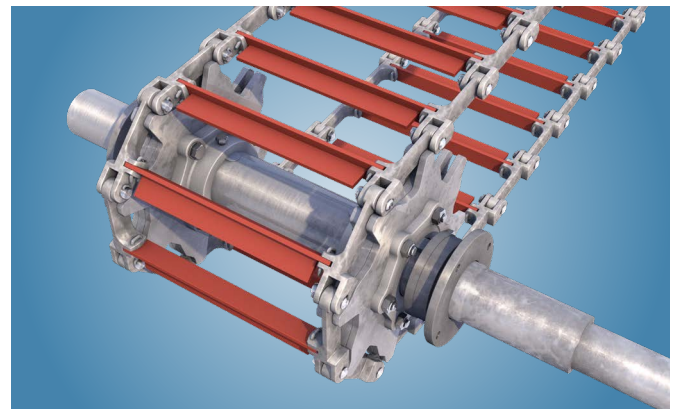
Weitere Nenngrößen auf Anfrage.



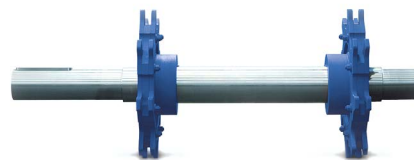
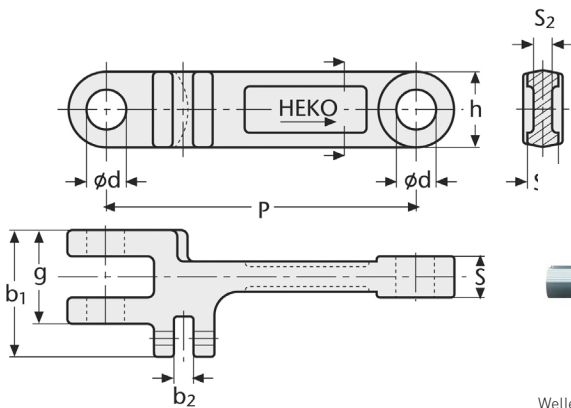
# GLK-Kohlezuteiler HEKO Einstrang- und Doppelstranggabellaschenkett

## Doppelstrang- Gabellaschen

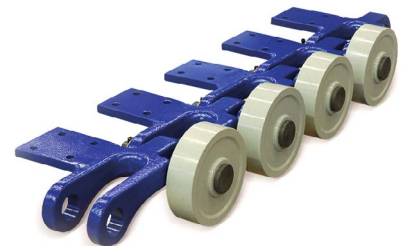
Bruchkräfte gelten für Gabellaschenwerkstoff:  
20 MnCr5 einsatzgehärtet. Weitere Werkstoffe wie  
Vergütungsstähle, rost- und säurebeständige  
Stähle oder hitzebeständige Stähle gehören  
selbstverständlich auch zum Lieferprogramm.



Doppelstrang-Gabellaschenkette mit montierten Mitnehmern für ansteigende Förderung



Welle mit montierten Kettenrädern für  
Doppelstrang-Gabellaschenkett



Sonder-Gabellasche für Plattenband

Nenngröße	Teilung	Laschen- höhe	Augen- dicke	Maße [mm]				Gesamt- breite	Seiten- schlitz	Mindestbruch- kraft [kN]
				Gabel- breite	Bohrung	Stegdicke	Stegdicke			
$p \times h \times s$	$p$	$h$	$S$	$g$	$\varnothing d$	$S1$	$S2$	$b1$	$b2$	
142 x 50 x 19	142	50	19	42	25	13	9	70	13	270
142 x 50 x 29	142	50	29	62	25	16	12	82	13	440
175 x 60 x 30	175	60	30	72/62	30	20	14	98	16	440
200 x 50 x 25	200	50	25	60	25	20	14	82	13	350
200 x 60 x 30	200	60	30	70	30	20	14	100	16	500
250 x 60 x 30	250	60	30	70	30	20	14	100	16	500

Weitere Nenngrößen auf Anfrage.



Grote Tocht 27  
1507 CG Zaandam  
Niederland  
T: +31 (0)75 653 98 00  
F: +31 (0)75 670 24 56  
www.geha-laverman.com