



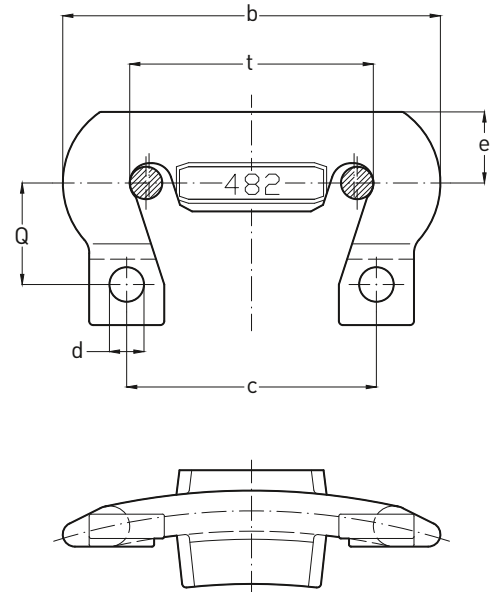
HEKO Sonder / Modellbügel

Technologische Kennwerte für Kettenbügel

HEKO Kettenbügel sind genau auf die jeweils gewählte Kettenausführung abgestimmt. Dies gilt in Bezug auf die Materialgüte und die Härtungstiefe. Bei hohen Verschleißanforderungen kann unter mehreren induktiv beziehungsweise einsatzgehärteten Ausführungen gewählt werden. Die Förderketten können als einzelne Bauteile oder, je nach Ausführung, auch mit TS, TS-N oder TS-L Bügeln vormontiert als Endloskettenstränge geliefert werden.

HEKO fertigt nach Kundenwunsch verschiedene Arten von Becherbefestigungen. Eine große Auswahl verschiedener Varianten und Abmessungen ist lagermäßig vorrätig.

Die hier aufgeführte Variante Typ R ist in zwei Größen verfügbar, Typ 481 mit 99 mm Teilung für Kette 13 x 45, Typ 482 N mit 95 mm Teilung für Kette 18 x 63. Die Bügel sind aus einem Vergütungsstahl hergestellt und in den Kettenanlagestellen hochverschleißfest induktiv gehärtet.



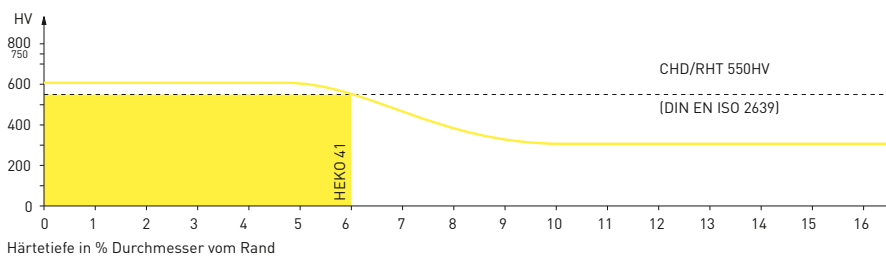
Vergütungsstahl Kettenbügel

	gelenkgehärtete Qualitäten
	Vergütungsstahl
	HEKO 41
Prüfspannung N/mm ²	125
Bruchspannung N/mm ²	280
Oberflächenhärte min. im Gelenk HV 1	600
Härtungstiefe d min. nach Ätzung	0,1 ₁
Härtungstiefe d min. CHD ₂ Rht ₃ 550 HV 1	0,06

1) Toleranz d-0,01d 2) CHD = Einsatzhärtungstiefe 3) Rht = Einhärtungstiefe

Abmessungen und Qualitäten der HEKO Kettenbügel Typ R

Teilung (mm)	zugehörige Kette (mm)	Modell	Maße (mm)					HEKO-Qualität gelenkgehärtet
			t	∅	a	b	c	
100	13	481	54	140	100	13	26	HEKO 41 100
120	18	482	50	186	123	17	35	200




Grote Tocht 27
1507 CG Zaandam
Niederland
T: +31 (0)75 653 98 00
F: +31 (0)75 670 24 56
www.geha-laverman.com