

HEKO Rundstahlketten (ENDLOS) Kettenräder unverzahnt

HEKO fertigt Kettenräder in allen Abmessungen und Ausführungen. Durch die Vielzahl der Varianten handelt es sich praktisch bei jedem Kettenrad um ein Unikat. Hierbei passt sich HEKO den individuellen Kundenwünschen an und fertigt auftragsbezogen jede Ausführung.

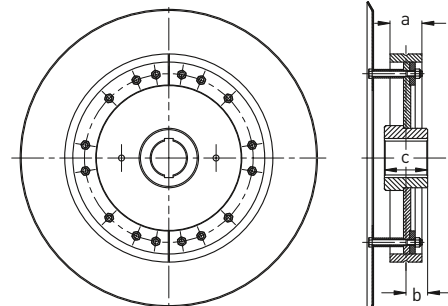
Moderne Bearbeitungszentren und Drehautomaten dienen der mechanischen Bearbeitung von Kettenrädern, Kettenrollen, Laufrollen und Wellen.

HEKO Umlenkrolle Typ BS, mit austauschbaren Laufringen aus legiertem Sonderstahl

Umlenkrollen mit austauschbaren Laufringen und dazugehörigen Becherführungsscheiben werden aus legiertem Sonderstahl/ES gefertigt. Bei Umlenkrollen mit Auflagendurchmessern bis 1010 mm ist der Durchmesser der Becherführungsscheibe um 400 mm größer, bei Umlenkrollen mit einem Auflagendurchmessern von mehr als 1110 mm ist der Durchmesser der Becherführungsscheibe um 500 mm größer.

Auflage- Durchmesser (mm)	Maße (mm)			Gewicht ca. (kg/Stück)
	a	b	c	
540	110	70	140	100
575	100	70	140	125
630	100	70	140	135
730	120	70	140	170
800	120	80	160	210
870	140	80	160	250
980	190	80	160	320
1095	190	80	160	450
1160	195	100	200	500
1280	195	100	200	560
1550	195	110	220	650

Tkø = Teilkreisdurchmesser, d = Durchmesser, t = Teilung, WN = Werksnorm
Weitere Abmessungen und Qualitäten auf Anfrage.



HEKO Umlenkrolle Typ BS, mit austauschbarem Laufring aus legiertem Sonderstahl