

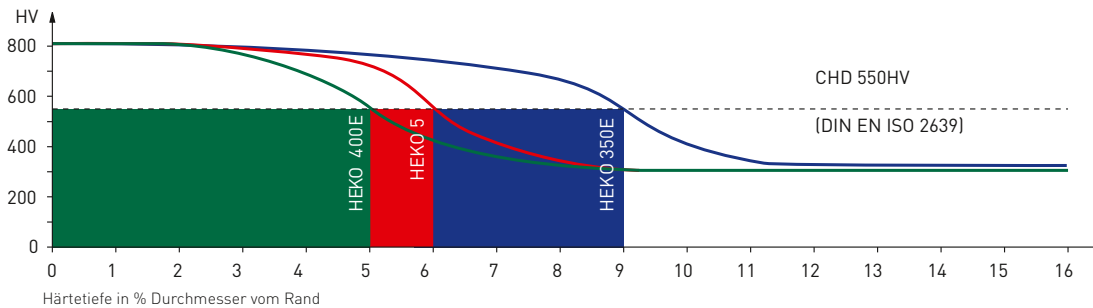
Kohlezuteiler mit Rundstahlkette HEKO Bauteile

HEKO Qualitäten und Einsatzhärtung

HEKO Einsatzhärtung bedeutet:

- Hochverschleißfeste Randschicht mit mind. 800 HV Oberflächenhärte
- Hohe Dauerschwingfestigkeit
- Hohe Bruchfestigkeit durch einen feinkörnigen, zähen Kern
- Höchste Maßgenauigkeit

Technologische Kennwerte für Chrom-Nickel- oder Chrom-Nickel-Molybdän-Stahl Ketten



HEKO Ketten werden seit Jahrzehnten mit einer besonderen Einsatzhärtung versehen. Seitdem hat HEKO die Entwicklung der Härte-technologie beispielgebend vorangetrieben. Heute wird eine hohe Verschleißfestigkeit der Ketten mit modernster Technik erzielt.

In Vakuumkammeröfen mit Helium-abschreckung wird eine Qualität der Einsatzhärtung erreicht, die im Bereich der Kettenfertigung gegenwärtig die technologische Führungsposition darstellt.

Technologische Kennwerte der HEKO Ketten-Qualitäten

| | einsatzgehärtete Qualitäten CrNi-Stahl/CrNiMo-Stahl | | |
|---|--|--------------------|--------------------|
| | HEKO 400E | HEKO 5 | HEKO 350E |
| Prüfspannung N/mm ² | 240 | 150 | 210 |
| Bruchspannung N/mm ² | 400 ₄₎ | 370 ₆₎ | 350 ₁₎ |
| Oberflächenhärte min. im Gelenk HV 1 | 800 | 800 | 800 |
| Einsatzhärtungstiefe d +/- 0,01 d nach Ätzung | 0,09 | 0,10 | 0,14 ₂₎ |
| Einsatzhärtungstiefe d min. CHD ₅₎ 550 | 0,05 | 0,06 ₃₎ | 0,09 ₄₎ |

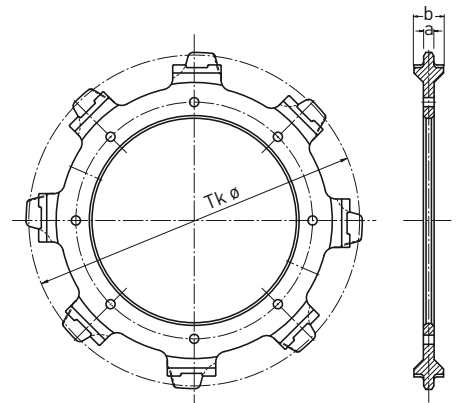
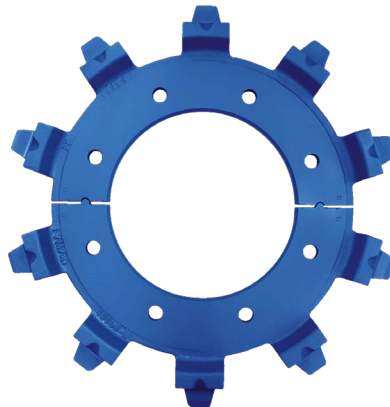
1) Toleranz 10%
2) 30 mm Ø = 0,12 d,
34 mm Ø = 0,115 d,
36-42 mm Ø = 0,11 d

3) > 30 mm Ø = 0,05 d
4) 30 mm Ø = 0,08 d,
34 mm Ø = 0,075 d,
36-42 mm Ø = 0,07 d

5) CHD = Einsatzhärtungstiefe
6) > 30 mm Ø = Toleranz 20%

Bauteile für Kohlezuteiler

- Mitnehmer und Banelemente können nach Kundenwunsch gefertigt werden
- Passende Kettenräder können als Komplettrad oder als Kettenrad mit austauschbaren Bauteilen gefertigt werden
- Unterschiedliche Kettenschlösser können eingesetzt werden
- Reinigungskratzer aufgrund kurzer Kettenaufteilung mit geringer Bauhöhe
- Unterschiedliche Anbindungen der Mitnehmer und Bauelemente möglich

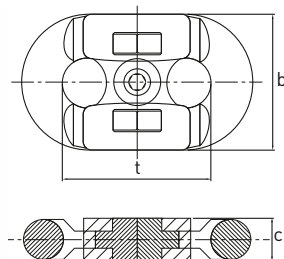


HEKO Zahnkranz Typ VIA

Maße und Qualitäten für HEKO Ketten

| Nenndicke x Teilung (mm) | DIN Kette | Gewicht (kg/m) | Innere Breite min. | Äußere Breite max. | einsatzgehärtete HEKO Qualitäten | | |
|-----------------------------|--------------|-------------------|-----------------------|-----------------------|----------------------------------|-----------------------|--------------------------|
| | | | | | HEKO 400E MBK (kN) | HEKO 5 MBK (kN) | HEKO 350E MBK (kN) |
| d x t | | | b1 | b2 | | | |
| 14 x 50 | WN | 4,1 | 16,3 | 47,0 | 123 | 114 | 108 |
| 14 x 64 | WN | 3,7 | 16,3 | 47,0 | 123 | 114 | 108 |
| 16 x 64 | WN | 5,1 | 20,0 | 55,0 | 160 | 148 | 140 |
| 19 x 120 | WN | 6,3 | 23,0 | 64,5 | 227 | 210 | 198 |

Weitere Abmessungen und Qualitäten auf Anfrage, WN = Werksnorm, MBK = Mindestbruchkraft



HEKO Kettenschloss Typ HR



HEKO Kettenschloss Typ HV

HEKO Kettenschlösser in Sonderausführung

| zugehörige Kette Nenndicke x Teilung (mm) | Maße (mm) | | | | | | Gewicht (kg/m) | Typ |
|---|-----------|------|----|-----|------|-----|-------------------|-----|
| | b | c | f | a | ∅ d1 | e | | |
| d x t | | | | | | | | |
| 14 x 50 | 47 | 15,0 | | | | | 0,25 | HR |
| 14 x 64 | 47 | 15,0 | | | | | 0,25 | HR |
| 16 x 64 | 56 | 17,5 | | | | | 0,50 | HR |
| 19 x 120 | 70 | 67,0 | 61 | 133 | 32 | 160 | 2,50 | HV |

Abmessungen nach unseren Zeichnungen, HR = raumsparende Ausführung, HV = vierkant Ausführung

