

HEKO Kettenräder verzahnt

HEKO fertigt Kettenräder in allen Abmessungen und Ausführungen. Durch die Vielzahl der Varianten handelt es sich praktisch bei jedem Kettenrad um ein Unikat. Hierbei passt sich HEKO den individuellen Kundenwünschen an und fertigt auftragsbezogen jede Ausführung.

Moderne Bearbeitungszentren und Drehautomaten dienen der mechanischen Bearbeitung von Kettenrädern, Kettenrollen, Laufrollen und Wellen.

HEKO Kettenräder innenverzahnt in Stahlausführung, austauschbar, Typ GIA-3 und GIA

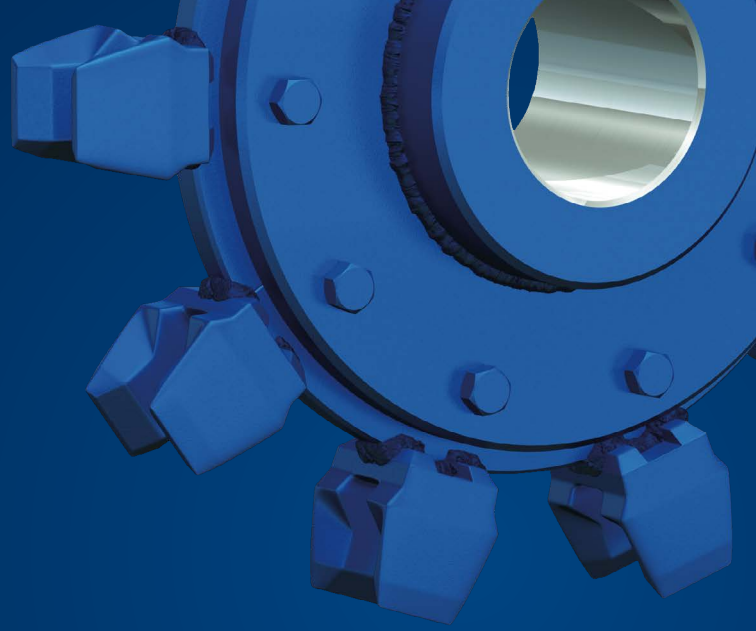
- Geeignet für den Antrieb bei höchsten Beanspruchungen
- Lange Standzeiten durch verschleißfest gehärtete Kettenanlagestellen
- Bohrung und Nabenlänge nach Kundenwunsch
- Einsatz mit Ketten nach DIN 764 und WN
- Einsatz mit Kettenbügeln, Mitnehmern SMO und einigen Sonderlösungen
- Verringerte Instandsetzungskosten durch austauschbare Zahnkränze



HEKO Kettenrad Typ GIA-3



HEKO Kettenrad Typ GIA

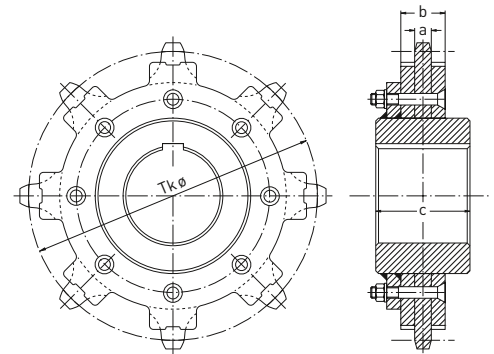


HEKO Kettenräder verzahnt

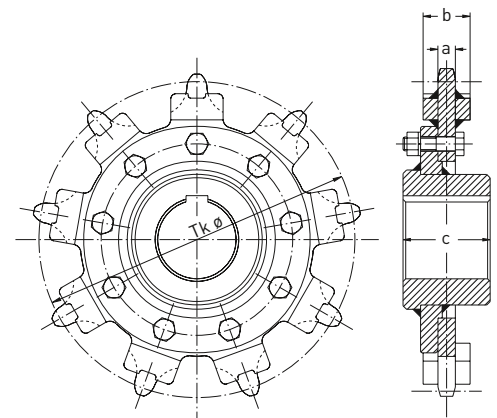
Abmessungen und technische Daten innenverzahnt, austauschbar Typ GIA-3 und GIA

Teilkreis- Durchmesser (mm)	zugehörige Kette Nenndicke x Teilung (mm)	DIN	Anzahl der Zähne	Maße (mm)			Gewicht ca. (kg/Stück)	
				a	b	c	GIA-3	GIA
Tk Ø	d x t							
384	19 x 75	WN	8	20	60	140	51	32
432	19 x 75	WN	9	20	60	140	70	42
479	19 x 75	WN	10	20	60	140	90	52
574	19 x 75	WN	12	20	60	140	125	77
315	20 x 70	764	7	23	63	140	29	22
359	20 x 70	764	8	23	63	140	48	29
403	20 x 70	764	9	23	63	140	60	36
447	20 x 70	764	10	23	63	140	72	43
386	22 x 86	WN	7	25	71	140	54	41
441	22 x 86	WN	8	25	71	140	68	48
495	22 x 86	WN	9	25	71	140	100	52
550	22 x 86	WN	10	25	71	140	127	55
410	23 x 80	764	8	27	73	160	65	51
461	23 x 80	764	9	27	73	160	80	72
511	23 x 80	764	10	27	73	160	95	85
466	26 x 91	764	8	30	80	160	100	75
524	26 x 91	764	9	30	80	160	128	80
582	26 x 91	764	10	30	80	160	146	90
513	26 x 100	WN	8	30	80	160	130	120
576	26 x 100	WN	9	30	80	160	155	135
538	30 x 105	764	8	35	95	200	142	120
605	30 x 105	764	9	35	95	200	182	140
615	30 x 120	WN	8	35	95	200	208	160
691	30 x 120	WN	9	35	95	200	280	190
646	34 x 126	WN	8	35	105	200	220	175
726	34 x 126	WN	9	35	105	200	295	200
697	34 x 136	WN	8	35	105	200	292	190
783	34 x 136	WN	9	35	105	200	380	220
646	36 x 126	764	8	40	110	220	255	190
726	36 x 126	764	9	40	110	220	310	220
738	38 x 144	WN	8	40	110	220	320	
829	38 x 144	WN	9	40	110	220	370	
697	39 x 136	764	8	45	115	220	300	
783	39 x 136	764	9	45	115	220	395	
753	42 x 147	764	8	50	120	220	430	
847	42 x 147	764	9	50	120	220	450	

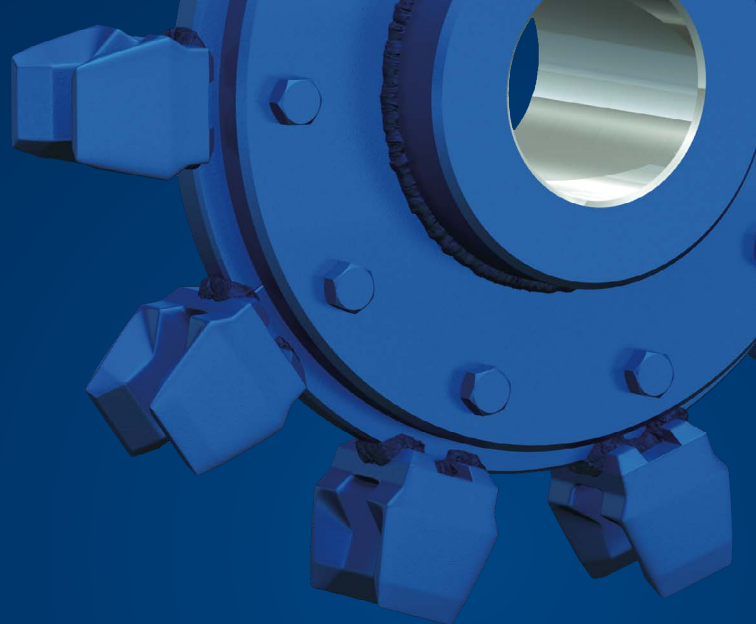
Weitere Abmessungen und Qualitäten auf Anfrage, WN = Werknorm



HEKO Kettenrad Typ GIA-3, innenverzahnt, austauschbar



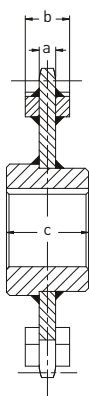
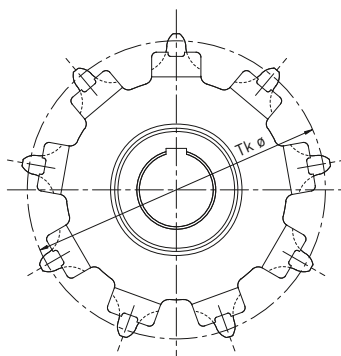
HEKO Kettenrad Typ GIA, innenverzahnt, austauschbar, mit angeschweißter Kettenauflage



HEKO Kettenräder verzahnt

HEKO Kettenräder innenverzahnt in Stahlausführung, einteilig, Typ GIE

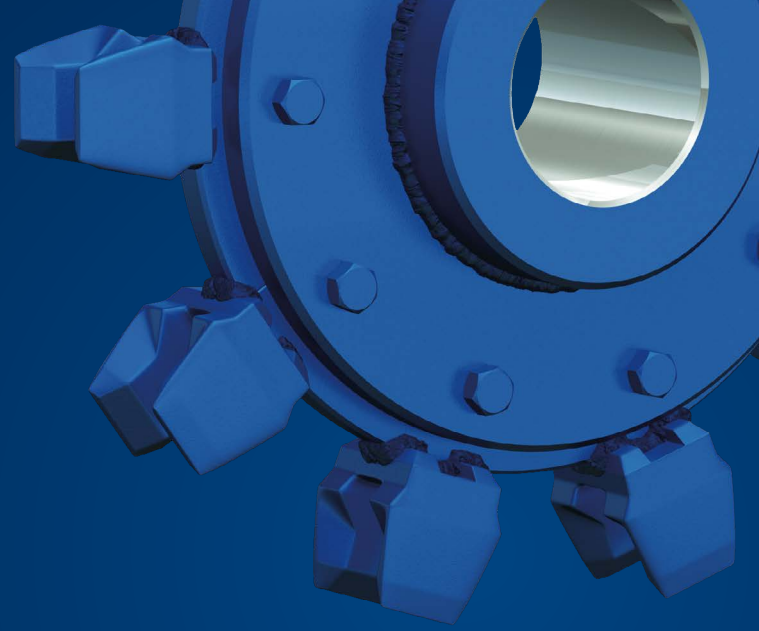
- Geeignet für Antrieb / Umlenkung bei mittleren Beanspruchungen
- Lange Standzeiten durch verschleißfeste gehärtete Kettenanlagestellen
- Bohrung und Nabelnänge nach Kundenwunsch
- Einsatz mit Ketten nach DIN 764 und WN
- Einsatz mit Kettenbügeln, Spezialglieder, Mitnehmern SMO und einigen Sonderlösungen



HEKO Kettenrad Typ GIE, innenverzahntes, einteiliges Kettenrad mit angeschweißter Kettenauflage

Teilkreis-Durchmesser (mm)	zugehörige Kette Nenndicke x Teilung (mm)	DIN	Anzahl der Zähne	Maße (mm)			Gewicht ca. (kg/Stück)
				a	b	c	
Tk Ø	d x t						
231	13 x 45	764	8	15	45	100	10
259	13 x 45	764	9	15	45	100	11
288	13 x 45	764	10	15	45	100	13
256	14 x 50	WN	8	15	45	100	13
288	14 x 50	WN	9	15	45	100	14
320	14 x 50	WN	10	15	45	100	18
216	16 x 56	764	6	18	54	100	15
252	16 x 56	764	7	18	54	100	16
287	16 x 56	764	8	18	54	100	18
323	16 x 56	764	9	18	54	100	22
247	16 x 64	WN	6	18	54	100	17
328	16 x 64	WN	8	18	54	100	19
369	16 x 64	WN	9	18	54	100	28
409	16 x 64	WN	10	18	54	100	31
243	18 x 63	764	6	20	60	120	15
283	18 x 63	764	7	20	60	120	17
323	18 x 63	764	8	20	60	120	18
363	18 x 63	764	9	20	60	120	22
290	19 x 75	WN	6	20	60	140	15
384	19 x 75	WN	8	20	60	140	30
479	19 x 75	WN	10	20	60	140	50
574	19 x 75	WN	12	20	60	140	75
315	20 x 70	764	7	23	63	140	20
359	20 x 70	764	8	23	63	140	27
403	20 x 70	764	9	23	63	140	33
332	22 x 86	WN	6	25	71	140	27
386	22 x 86	WN	7	25	71	140	39
441	22 x 86	WN	8	25	71	140	48
550	22 x 86	WN	10	25	71	140	53
410	23 x 80	764	8	27	73	160	50
461	23 x 80	764	9	27	73	160	68
466	26 x 91	764	8	30	80	180	74
524	26 x 91	764	9	30	80	180	78
582	26 x 91	764	10	30	80	180	88
513	26 x 100	WN	8	30	80	180	118
576	26 x 100	WN	9	30	80	180	130

Weitere Abmessungen und Qualitäten auf Anfrage, WN = Werknorm



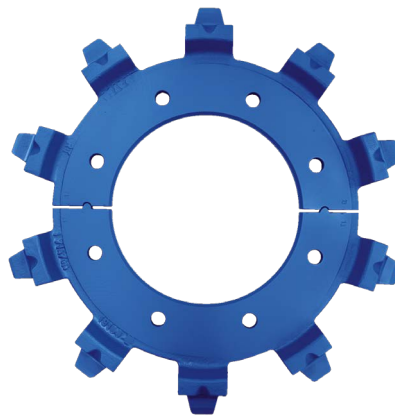
HEKO Kettenräder verzahnt

HEKO Kettenräder innenverzahnt, austauschbar Typ RIS/VIA

- Geeignet für den Antrieb bei höchsten Beanspruchungen
- Lange Standzeiten durch verschleißfest gehärtete Kettenanlagestellen
- Auswechselbare hoch verschleißfeste Einzelzähne/Zahnkränze
- Anpassbar auf den jeweiligen Kettenverschleiß
- Können auf bestehende Kettenradnaben angepasst werden
- Können als komplette Antriebseinheit geliefert werden



HEKO Kettenrad Typ RIS



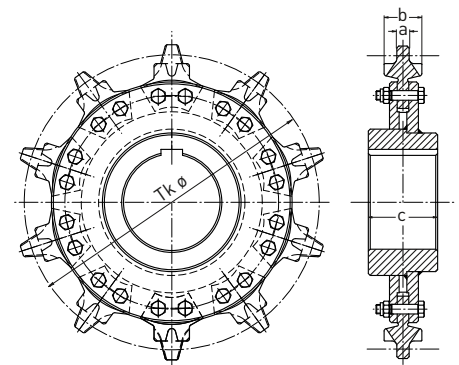
HEKO Zahnkranz Typ VIA



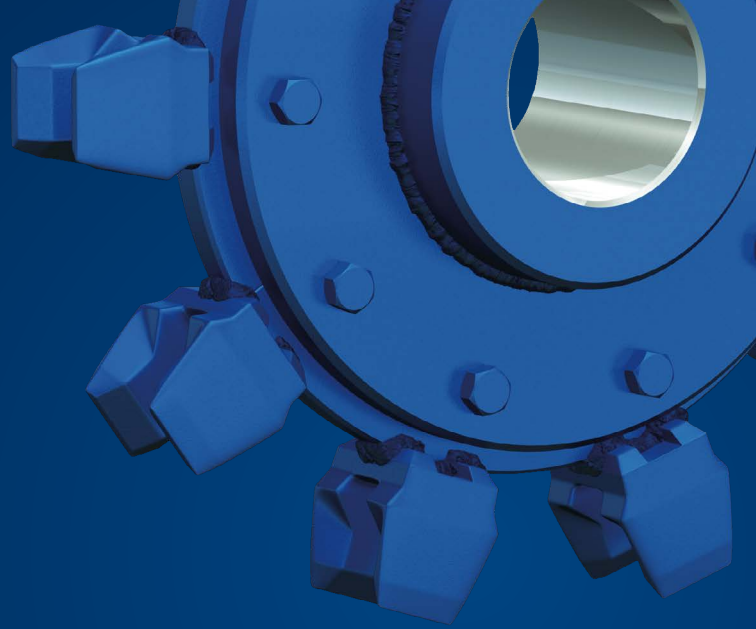
HEKO Einzelzahn Typ RIS

Teilkreis-Durchmesser (mm) Tk Ø	zugehörige Kette Nennstärke x Teilung (mm) d x t	DIN	Anzahl der Zähne	Maße (mm)			Gewicht ca. (kg/Stück)
				a	b	c	
615	30 x 120	WN	8	32	98	200	190
691	30 x 120	WN	9	32	98	200	210
767	30 x 120	WN	10	32	98	200	290
697	34 x 136	WN	8	40	110	220	220
783	34 x 136	WN	9	40	110	220	260
869	34 x 136	WN	10	40	110	220	300

Weitere Abmessungen und Qualitäten auf Anfrage, WN = Werksnorm



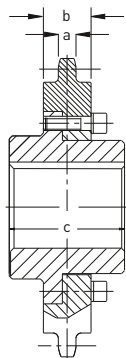
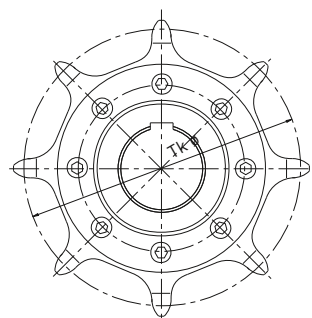
HEKO Kettenrad Typ RIS/VIA, innenverzahnt, austauschbar



HEKO Kettenräder verzahnt

HEKO Kettenräder innenverzahnt in Stahlausführung, austauschbar, Typ VIA und VIA-C

- Geeignet für Antrieb / Umlenkung bei mittleren Beanspruchungen
- Lange Standzeiten durch verschleißfest gehärtete Kettenanlagestellen
- Bohrung und Nabelnänge nach Kundenwunsch
- Einsatz mit Ketten nach DIN 764 und WN
- Einsatz mit Kettenbügeln, Spezialglieder, Mitnehmern SMO und einigen Sonderlösungen
- Verringerte Instandsetzungskosten durch austauschbare Zahnkränze
- Durch die angeschrägten Ausfallöffnungen (Typ VIA-C) erhöhter Selbstreinigungseffekt bei stark anbackenden Fördergütern



VIA

VIA-C

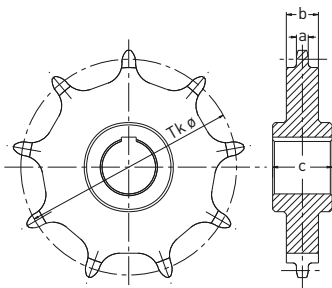
Innenverzahntes austauschbares HEKO Kettenrad Typ VIA bzw. VIA-C mit angeschrägten Ausfallöffnungen

Teilkreis-Durchmesser (mm)	zugehörige Kette Nennstärke x Teilung (mm)	DIN	Anzahl der Zähne	Maße (mm)			Gewicht ca. (kg/Stück)
				a	b	c	
Tk Ø	d x t						
179	10 x 35	764	8	11,5	34	60	4
202	10 x 35	764	9	11,5	34	60	7
224	10 x 35	764	10	11,5	34	60	8
231	13 x 45	764	8	15	45	100	10
259	13 x 45	764	9	15	45	100	16
288	13 x 45	764	10	15	45	100	18
256	14 x 50	WN	8	15	45	100	16
288	14 x 50	WN	9	15	45	100	16
320	14 x 50	WN	10	15	45	100	22
287	16 x 56	764	8	18	50	100	18
323	16 x 56	764	9	18	50	100	25
247	16 x 64	WN	6	18	50	100	14
328	16 x 64	WN	8	18	50	100	28
369	16 x 64	WN	9	18	50	100	32
409	16 x 64	WN	10	18	50	100	38
243	18 x 63	764	6	20	55	120	10
283	18 x 63	764	7	20	55	120	17
323	18 x 63	764	8	20	55	120	22
363	18 x 63	764	9	20	55	120	31
384	19 x 75	WN	8	20	60	140	28
479	19 x 75	WN	10	20	60	140	41
574	19 x 75	WN	12	20	60	140	56
315	20 x 70	764	7	23	60	140	27
359	20 x 70	764	8	23	60	140	38
403	20 x 70	764	9	23	60	140	50
332	22 x 86	WN	6	23	69	140	35
386	22 x 86	WN	7	23	69	140	45
441	22 x 86	WN	8	23	69	140	55
550	22 x 86	WN	10	23	69	140	80

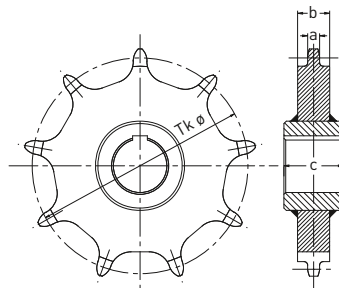
Weitere Abmessungen und Qualitäten auf Anfrage, WN = Werknorm

HEKO Kettenräder innenverzahnt in Stahlausführung, einteilig, Typ VIE und VIE-C

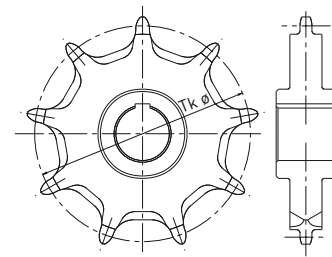
- Geeignet für Antrieb / Umlenkung bei mittleren und geringen Beanspruchungen
- Lange Standzeiten durch verschleißfest gehärtete Kettenanlagestellen
- Bohrung und Nabelnänge nach Kundenwunsch
- Einsatz mit Ketten nach DIN 764 und WN
- Einsatz mit Kettenbügeln, Spezialglieder, Mitnehmern SMO und einigen Sonderlösungen
- Durch die angeschrägten Ausfallöffnungen (Typ VIE-C/D) erhöhter Selbstreinigungseffekt bei stark anbackenden Fördergütern



HEKO Kettenrad Typ VIE-A innen verzahntes, einteiliges Kettenrad mit mechanisch bearbeiteter Kettenauflage komplett aus legiertem CrMo-Stahl



HEKO Kettenrad Typ VIE-B einteiliges, innenverzahntes, geschweißtes Kettenrad mit mechanisch bearbeiteter Kettenauflage Nabe aus Stahl, Zahnkranz aus legiertem CrMo-Stahl

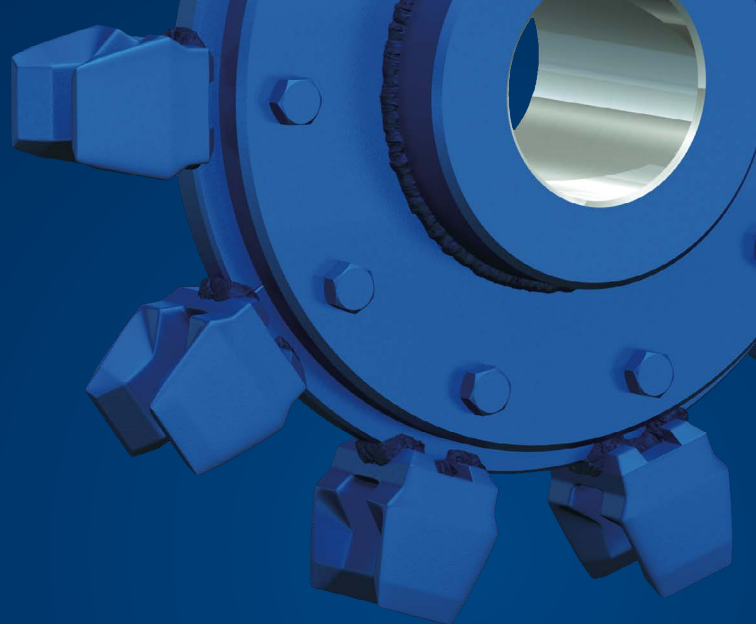


HEKO Kettenrad Typ VIE-C und VIE-D mit angeschrägten Ausfallöffnungen – aus dem Vollen gedreht bzw. in geschweißter Ausführung (alternativ zu VIE-A und VIE-B)

Teilkreis-Durchmesser (mm)	zugehörige Kette Nenndicke x Teilung (mm)	DIN	Anzahl der Zähne	Maße (mm)			Gewicht ca. (kg/Stück)
				a	b	c	
Tk ø	d x t						
164	4 x 32	763	8	5	18	40	2
205	4 x 32	763	10	5	18	40	2,2
245	4 x 32	763	12	5	18	40	2,4
179	5 x 35	763	8	7	20	40	2
224	5 x 35	763	10	7	20	40	2,4
268	5 x 35	763	12	7	20	50	2,6
162	6 x 42	763	6	9	23	50	2,2
215	6 x 42	763	8	9	23	50	3
268	6 x 42	763	10	9	23	50	3,5
139	8 x 31	WN	7	8	26	50	4
159	8 x 31	WN	8	8	26	50	5
198	8 x 31	WN	10	8	26	50	6
395	8 x 31	WN	20	8	26	50	9
135	10 x 35	764	6	12	34	60	4
157	10 x 35	764	7	12	34	60	4
179	10 x 35	764	8	12	34	60	5
202	10 x 35	764	9	12	34	60	8
224	10 x 35	764	10	12	34	60	9
290	10 x 35	764	13	12	34	60	14
202	13 x 45	764	7	15	44	100	9
231	13 x 45	764	8	15	44	100	10
259	13 x 45	764	9	15	44	100	15
288	13 x 45	764	10	15	44	100	18
193	14 x 50	WN	6	15	44	100	8

Teilkreis-Durchmesser (mm)	zugehörige Kette Nenndicke x Teilung (mm)	DIN	Anzahl der Zähne	Maße (mm)			Gewicht ca. (kg/Stück)
				a	b	c	
Tk ø	d x t						
256	14 x 50	WN	8	15	44	100	14
288	14 x 50	WN	9	15	44	100	19
320	14 x 50	WN	10	15	44	100	22
216	16 x 56	764	6	18	50	100	13
287	16 x 56	764	8	18	50	100	17
323	16 x 56	764	9	18	50	100	24
247	16 x 64	WN	6	18	50	100	15
328	16 x 64	WN	8	18	50	100	20
369	16 x 64	WN	9	18	50	100	24
409	16 x 64	WN	10	18	50	100	28
243	18 x 63	764	6	20	55	120	15
283	18 x 63	764	7	20	55	120	17
323	18 x 63	764	8	20	55	120	22
363	18 x 63	764	9	20	55	120	27
384	19 x 75	WN	8	20	60	140	27
479	19 x 75	WN	10	20	60	140	40
574	19 x 75	WN	12	20	60	140	55
315	20 x 70	764	7	23	64	140	25
359	20 x 70	764	8	23	64	140	36
403	20 x 70	764	9	23	64	140	47
332	22 x 86	WN	6	23	69	140	35
386	22 x 86	WN	7	23	69	140	45
441	22 x 86	WN	8	23	69	140	55
550	22 x 86	WN	10	23	69	140	80

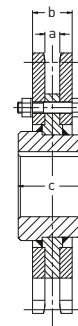
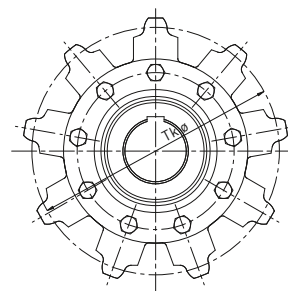
Weitere Abmessungen und Qualitäten auf Anfrage, WN = Werkstoff



HEKO Kettenräder verzahnt

HEKO Kettenräder taschenverzahnt in Stahlausführung, austauschbar, Typ GTA

- Geeignet für Antrieb / Umlenkung
- Lange Standzeiten durch verschleißfest gehärtete Kettenanlagestellen
- Bohrung und Nabelnänge nach Kundenwunsch
- Einsatz mit Ketten nach DIN 764 und WN
- Verringerte Instandsetzungskosten durch austauschbare Zahnkränze
- Einsatz mit Spezialglieder und einigen Sonderlösungen

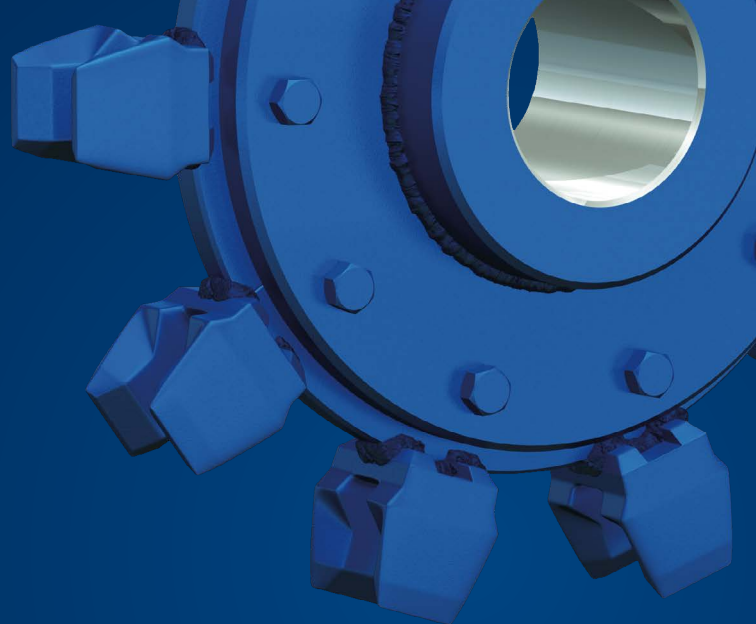


HEKO Kettenrad Typ GTA, taschenverzahnt, austauschbar, Nabe in geschweißter Ausführung

Teilkreis-Durchmesser (mm)	zugehörige Kette Nennstärke x Teilung (mm)	DIN	Anzahl der Zähne	Maße (mm)			Gewicht ca. (kg/Stück)
				a	b	c	
Tk Ø	d x t						
135	10 x 35	764	6	14	38	80	4
157	10 x 35	764	7	14	38	80	7
179	10 x 35	764	8	14	38	80	8
202	10 x 35	764	9	14	38	80	9
231	13 x 45	764	8	18	48	100	10
259	13 x 45	764	9	18	48	100	13
288	13 x 45	764	10	18	48	100	19
256	14 x 50	WN	8	18	48	100	15
288	14 x 50	WN	9	18	48	100	22
320	14 x 50	WN	10	18	48	100	24
216	16 x 56	764	6	21	57	100	13
252	16 x 56	764	7	21	57	100	17
287	16 x 56	764	8	21	57	100	21
323	16 x 56	764	9	21	57	100	32
358	16 x 56	764	10	21	57	100	38
247	16 x 64	WN	6	21	57	100	23
328	16 x 64	WN	8	21	57	100	31
369	16 x 64	WN	9	21	57	100	33
409	16 x 64	WN	10	21	57	100	39
243	18 x 63	764	6	23	63	120	17
283	18 x 63	764	7	23	63	120	27

Teilkreis-Durchmesser (mm)	zugehörige Kette Nennstärke x Teilung (mm)	DIN	Anzahl der Zähne	Maße (mm)			Gewicht ca. (kg/Stück)
				a	b	c	
Tk Ø	d x t						
323	18 x 63	764	8	23	63	120	30
363	18 x 63	764	9	23	63	120	38
403	18 x 63	764	10	23	63	120	45
290	19 x 75	WN	6	23	63	140	25
384	19 x 75	WN	8	23	63	140	40
479	19 x 75	WN	10	23	63	140	47
574	19 x 75	WN	12	23	63	140	55
315	20 x 70	764	7	25	65	140	28
359	20 x 70	764	8	25	65	140	38
403	20 x 70	764	9	25	65	140	47
332	22 x 86	WN	6	27	73	140	43
386	22 x 86	WN	7	27	73	140	45
441	22 x 86	WN	8	27	73	140	55
550	22 x 86	WN	10	27	73	140	65
410	23 x 80	764	8	28	78	140	60
461	23 x 80	764	9	28	78	140	67
466	26 x 91	764	8	32	82	160	85
524	26 x 91	764	9	32	82	160	105
671	30 x 105	764	10	36	96	200	220
726	36 x 126	764	9	42	112	220	242

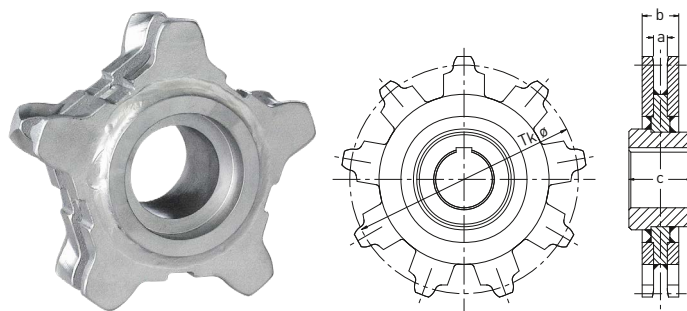
Weitere Abmessungen und Qualitäten auf Anfrage, WN = Werksnorm



HEKO Kettenräder verzahnt

HEKO Kettenräder taschenverzahnt in Stahlausführung, einteilig, Typ GTE

- Geeignet für Antrieb / Umlenkung
- Lange Standzeiten durch verschleißfest gehärtete Kettenanlagestellen
- Bohrung und Nabelnänge nach Kundenwunsch
- Einsatz mit Ketten nach DIN 764 und WN
- Einsatz mit Spezialglieder und einigen Sonderlösungen

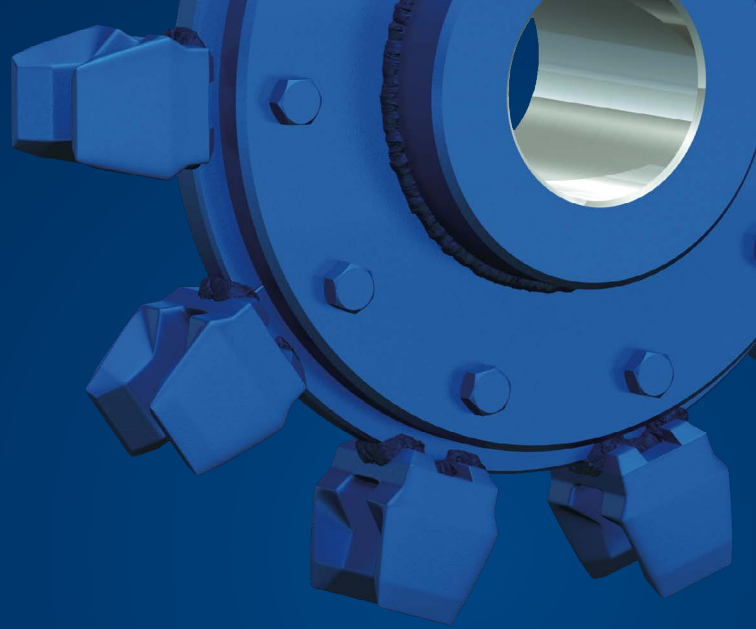


HEKO Kettenrad Typ GTE, taschenverzahnt, einteilig, in geschweißter Stahlausführung

Teilkreis-Durchmesser (mm)	zugehörige Kette Nenndicke x Teilung (mm)	DIN	Anzahl der Zähne	Maße (mm)			Gewicht ca. (kg/Stück)
				a	b	c	
Tk Ø	d x t						
135	10 x 35	764	6	14	38	80	4
157	10 x 35	764	7	14	38	80	6
179	10 x 35	764	8	14	38	80	6
202	10 x 35	764	9	14	38	80	8
174	13 x 45	764	6	18	48	100	6
202	13 x 45	764	7	18	48	100	8
231	13 x 45	764	8	18	48	100	10
259	13 x 45	764	9	18	48	100	12
288	13 x 45	764	10	18	48	100	17
162	14 x 50	WN	5	18	48	100	5
193	14 x 50	WN	6	18	48	100	7
256	14 x 50	WN	8	18	48	100	14
288	14 x 50	WN	9	18	48	100	20
320	14 x 50	WN	10	18	48	100	21
181	16 x 56	764	5	21	57	100	8
216	16 x 56	764	6	21	57	100	11
252	16 x 56	764	7	21	57	100	15
287	16 x 56	764	8	21	57	100	19
323	16 x 56	764	9	21	57	100	31
358	16 x 56	764	10	21	57	100	37
247	16 x 64	WN	6	21	57	100	22
328	16 x 64	WN	8	21	57	100	30
369	16 x 64	WN	9	21	57	100	32
409	16 x 64	WN	10	21	57	100	38
243	18 x 63	764	6	23	63	120	15
283	18 x 63	764	7	23	63	120	25

Teilkreis-Durchmesser (mm)	zugehörige Kette Nenndicke x Teilung (mm)	DIN	Anzahl der Zähne	Maße (mm)			Gewicht ca. (kg/Stück)
				a	b	c	
Tk Ø	d x t						
323	18 x 63	764	8	23	63	120	30
363	18 x 63	764	9	23	63	120	35
403	18 x 63	764	10	23	63	120	43
290	19 x 75	WN	6	23	63	140	30
384	19 x 75	WN	8	23	63	140	40
479	19 x 75	WN	10	23	63	140	45
574	19 x 75	WN	12	23	63	140	52
315	20 x 70	764	7	25	65	140	27
359	20 x 70	764	8	25	65	140	37
403	20 x 70	764	9	25	65	140	45
332	22 x 86	WN	6	27	73	140	45
386	22 x 86	WN	7	27	73	140	50
441	22 x 86	WN	8	27	73	140	55
550	22 x 86	WN	10	27	73	140	62
259	23 x 80	764	5	28	78	140	40
360	23 x 80	764	7	28	78	140	45
410	23 x 80	764	8	28	78	140	55
461	23 x 80	764	9	28	78	140	65
374	26 x 73	766	8	32	82	160	65
409	26 x 91	764	7	32	82	160	75
524	26 x 91	764	9	32	82	160	90
272	30 x 84	766	5	36	96	200	55
377	30 x 84	766	7	36	96	200	70
431	30 x 84	766	8	36	96	200	80
671	30 x 105	764	10	36	96	200	180
454	36 x 101	766	7	42	112	200	185

Weitere Abmessungen und Qualitäten auf Anfrage, WN = Werkstoffnorm



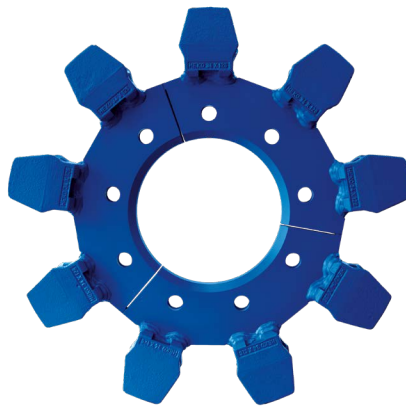
HEKO Kettenräder verzahnt

HEKO Kettenräder taschenverzahnt, austauschbar Typ RTS

- Geeignet für den Antrieb bei höchsten Beanspruchungen
- Lange Standzeiten durch verschleißfest gehärtete Kettenanlagestellen
- Auswechselbare hoch verschleißfeste Zahnsegmente
- Anpassbar auf den jeweiligen Kettenverschleiß
- Können auf bestehende Kettenradnaben angepasst werden



HEKO Kettenrad Typ RTS



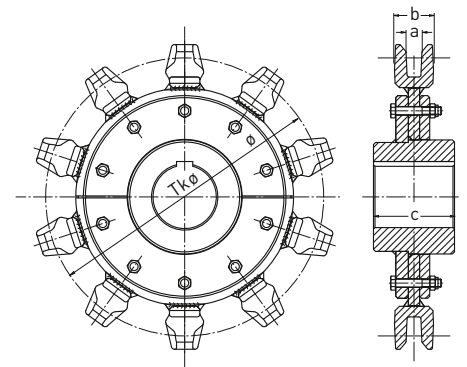
HEKO Zahnkranz Typ RTS



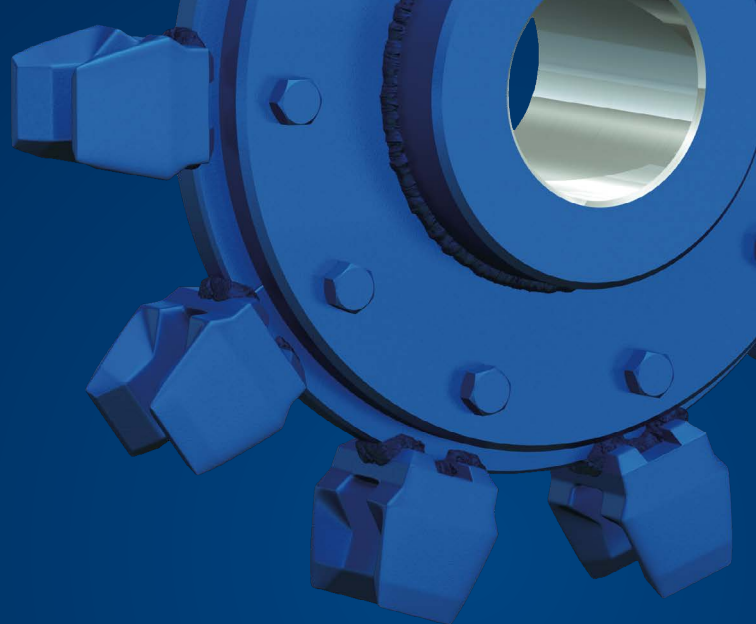
HEKO Einzelzahn Typ RTS

Teilkreis-Durchmesser (mm) Tk ø	zugehörige Kette Nenndicke x Teilung (mm) d x t	DIN	Anzahl der Zähne	Maße (mm)			Gewicht ca. [kg/Stück]
				a	b	c	
441	22 x 86	WN	8	27	77	140	55
495	22 x 86	WN	9	27	77	140	72
550	22 x 86	WN	10	27	77	140	80
472	26 x 92	WN	8	33	85	160	85
530	26 x 92	WN	9	33	85	160	90
588	26 x 92	WN	10	33	85	160	110
554	30 x 108	WN	8	40	117	180	140
622	30 x 108	WN	9	40	117	180	170
690	30 x 108	WN	10	40	117	180	210
646	34 x 126	WN	8	44	120	220	205
726	34 x 126	WN	9	44	120	220	230
805	34 x 126	WN	10	44	120	220	260
697	34 x 136	WN	8	44	122	220	220
783	34 x 136	WN	9	44	122	220	245
869	34 x 136	WN	10	44	122	220	280

Weitere Abmessungen und Qualitäten auf Anfrage, WN = Werknorm



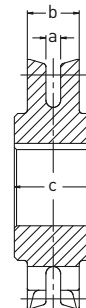
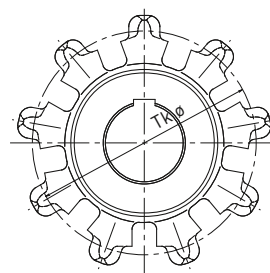
HEKO Kettenrad Typ RTS, taschenverzahnt, austauschbar



HEKO Kettenräder verzahnt

HEKO Kettenräder taschenverzahnt in Stahlgussausführung, einteilig, Typ GSE

- Geeignet für Antrieb / Umlenkung
- Lange Standzeiten durch verschleißfest gehärtete Kettenanlagestellen
- Bohrung und Nabelnänge nach Kundenwunsch (Modellabhängig)
- Einsatz mit Ketten nach DIN 764
- Einsatz mit Spezialglieder und einigen Sonderlösungen



HEKO Kettenrad Typ GSE, einteilig taschenverzahnt aus Stahlguss

Teilkreis-Durchmesser (mm)	zugehörige Kette Nennstärke x Teilung (mm)	DIN	Zeichnungs-Nummer	Anzahl der Zähne	Maße (mm)			Gewicht ca. (kg/Stück)
					a	b	c	
Tk Ø	d x t							
179	10 x 35	764	KR 2443	8	13	51	60	8
259	13 x 45	764	KR 4073	9	17	60	90	22
345	13 x 45	764	KR 2350	12	17	63	100	30
243	18 x 63	764	KR 1811	6	22	75	100	24
283	18 x 63	764	KR 1826	7	22	68	90	27
323	18 x 63	764	KR 2028	8	22	75	100	36
363	18 x 63	764	KR 2290	9	22	75	100	41

Weitere Abmessungen und Qualitäten auf Anfrage

