



BFK-Stahlzellenförderer HEKO Ketten mit/ohne Bandbügel

Die oftmals besonders langen und hochbeanspruchten modernen Stahlzellenförderer stellen besondere Anforderungen an die eingesetzten Zugträger. HEKO bietet Ihnen hier seine Hochleistungs-Buchsenförderketten an. Die Ketten werden ausschließlich in den HEKO eigenen Produktionsstätten gefertigt. Das robuste Design, die präzise Verarbeitung sowie die eingesetzten Qualitätsstähle aus ausschließlich Europäischer Erzeugung garantieren einen zuverlässigen Betrieb und eine lange Standzeit der Ketten.

Die Erzeugung der Winkellaschen erfolgt bei HEKO mittels präzise arbeitender Biegewerkzeuge und -maschinen. Die Nasen und Nocken an den Innen- und Außenlaschen dienen der Aussteifung der Kette unter Belastung und verhindern einen direkten Kontakt zwischen den Überlappungen der Bandsegmente. Die qualitativ hochwertige Einsatzhärtung der Bolzen und Buchsen führt zu einer signifikanten Verringerung des Kettenverschleißes.

HEKO fertigt nicht nur Buchsenförderketten nach DIN 8165, DIN 8175 mit den üblichen Teilungen 160 mm, 200 mm, 250 mm und 315 mm sowie nach Kundenwunsch sondern bietet Ihnen auch einen eigenen Standard von Buchsenförderketten mit 250 mm Teilung und Stranglängen von 500, 1000, 1500 und 2000 mm. In Abhängigkeit vom Förderer werden die HEKO Buchsenförderketten dabei ausgeführt in den beiden Bauformen:

- HEKO Buchsenförderketten für Plattenbandförderer
- HEKO Buchsenförderketten für Tiefzellenförderer

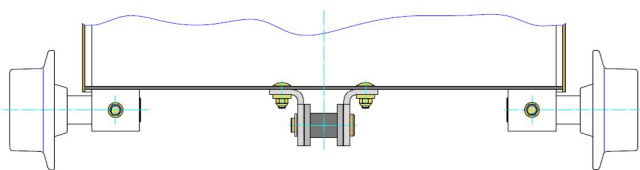




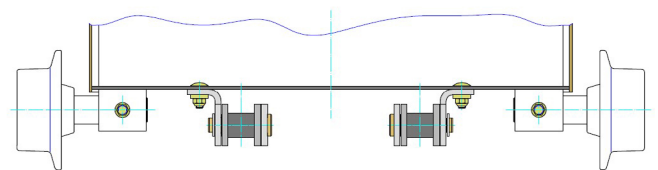
BFK-Stahlzellenförderer HEKO Ketten mit/ohne Bandbügel

HEKO Buchsenförderketten für Plattenbandförderer

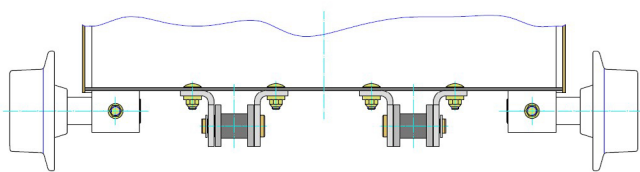
In der Ausführung als Buchsenförderkette für Plattenbänder weisen die Innen- und Außenlaschen in jeder Kettenteilung Winkelelemente auf, an denen die Plattensegmente befestigt sind. In Abhängigkeit von der Beladung des Bandes können diese Winkelelemente an einer oder an beiden Seiten der Kette angeordnet sein. Grundsätzlich lassen sich damit Plattenbandförderer mit einem Kettenstrang oder mit einem Doppelstrang realisieren.



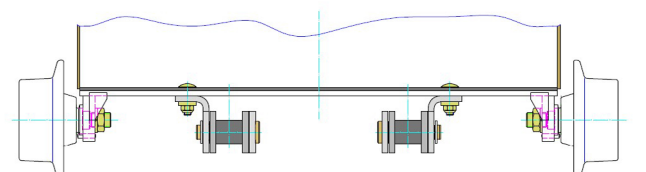
Zentralkette



Doppelstrangkette einseitig abgewinkelt



Doppelstrangkette beidseitig abgewinkelt



Doppelstrangkette mit Bandbügel

Eine Sonderbauform stellen Doppelstrangkettensysteme mit Bandbügel dar. Hier sind die Winkelelemente in hoher und niedriger Ausführung an den Innen- und Außenlaschen angebogen. Die Bandzellen werden über einen sog. Bandbügel an den niedrigen Winkelelementen befestigt und stützen sich über die zusätzlichen hohen Winkelelemente an der Kette ab.

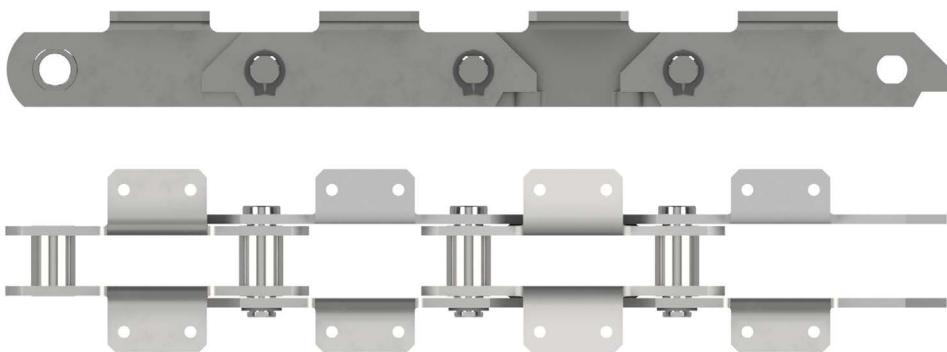


Buchsenförderkette mit Winkel- und Traglaschen

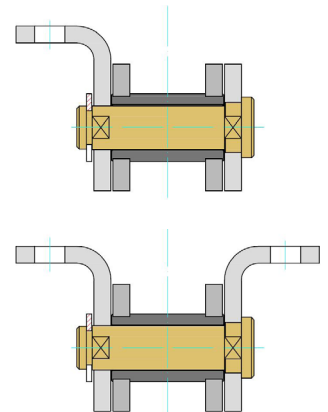


BFK-Stahlzellenförderer HEKO Ketten mit/ohne Bandbügel

Bei **Bandketten mit Kopfbolzen** sind die Kettenbolzen als Kopfbolzen mit einseitigem Sicherungsring ausgeführt. Anflächungen im Bereich des Laschensitzes an den Buchsen und Bolzen sowie in den entsprechenden Bohrungen der Innen- und Außenlaschen gewährleisten im betrieblichen Einsatz einen zuverlässigen Verdrehschutz der Buchsen und Bolzen. Definierte Presssitze zwischen Bolzen und Außenlaschen sowie Buchsen und Innenlaschen garantieren eine hohe Betriebsfestigkeit sowie einen gleichmäßigen Kettenlauf.



Bandkette mit Kopfbolzen



Bandkette mit Kopfbolzen – Schnitte

Standard HEKO Plattenbandketten mit Kopfbolzen

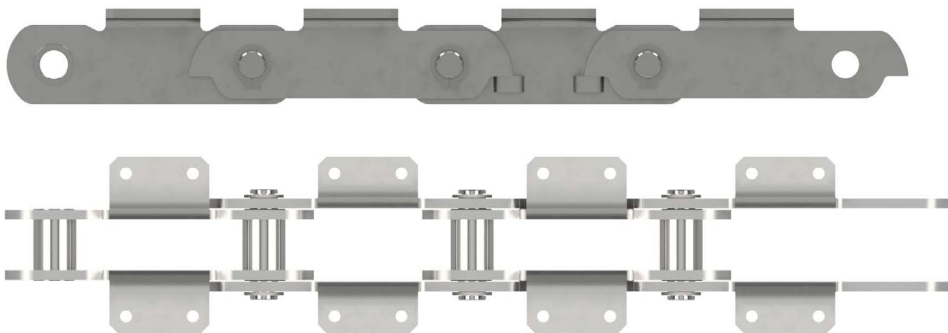
Kettentyp	Teilung	Maße (mm)				MBK [kN]
		Lichte Weite	Laschenmaße	Buchsen-Ø	Kopfbolzen-Ø	
AFP50x8	250	30	50x 8	32	20	220
AFP65x10	250	45	65x10	40	26	400
AFP70x10	250	45	70x10	40	26	450
AFP80x10	250	60	80x10	40	26	520
AFP90x12	250	60	90x12	44	30	700
AFP90x12V	250	60	90x12	54	36	900
PC220	250	30	50x 8	32	20	220
PC450	250	45	70x10	40	26	450
PC520	250	60	80x10	40	26	520
PC700	250	60	90x12	44	30	700
PC900	250	60	90x12	54	36	900

Weitere Nenngrößen und Qualitäten auf Anfrage. MBK = Mindestbruchkraft

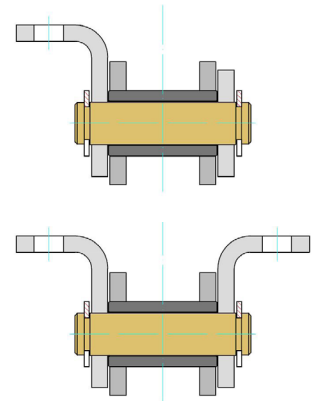


BFK-Stahlzellenförderer HEKO Ketten mit/ohne Bandbügel

Bei **Bandketten mit glattem Bolzen** sind die Kettenbolzen als glatte Bolzen mit beidseitigem Sicherungsring ausgeführt. Eine Anflächung im Bereich des Laschensitzes an der Buchse sowie in den entsprechenden Bohrungen der Innenlasche gewährleistet im betrieblichen Einsatz einen zuverlässigen Verdrehschutz der Buchsen. Definierte Presssitze zwischen Bolzen und Außenlaschen sowie Buchsen und Innenlaschen garantieren eine hohe Betriebsfestigkeit sowie einen gleichmäßigen Kettenlauf. Zur leichteren Montage sind die Kettenbolzen des letzten Außengliedes im Strang mit Kopfbolzen ausgestattet.



Bandkette mit glattem Bolzen



Bandkette mit glattem Bolzen – Schnitte

Standard HEKO Plattenbandketten mit glattem Bolzen

Kettentyp	Teilung	Lichte Weite	Maße (mm)			MBK (kN)
			Laschenmaße	Buchsen-Ø	Kopfbolzen-Ø	
PCS290	250	30	45/55x8	32	20	290
PCS510	250	45	65/75x10	40	26	510
PCS700	250	55	70/85x12	44	30	700
PCS900	250	60	85/100x12	52	34	900

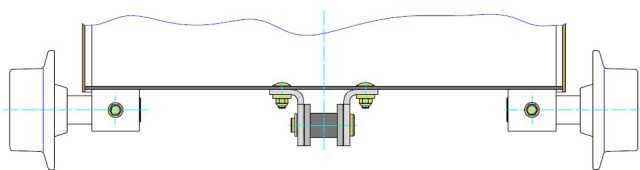
Weitere Nenngrößen und Qualitäten auf Anfrage. MBK = Mindestbruchkraft



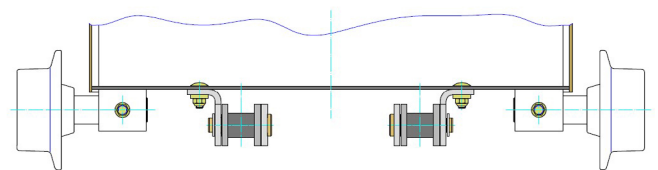
BFK-Stahlzellenförderer HEKO Ketten mit/ohne Bandbügel

HEKO Buchsenförderketten für Tiefzellenförderer

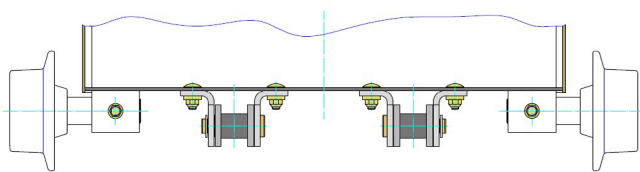
In der Ausführung als Buchsenförderkette für Tiefzellenbänder weisen die Außenlaschen jeweils zwei Winkelemente auf, an denen die Tiefzellenbecher befestigt sind. In Abhängigkeit von der Beladung des Bandes können diese Winkelemente an einer oder an beiden Seiten der Kette angeordnet sein. Grundsätzlich lassen sich damit Tiefzellenförderer mit einem Kettenstrang oder mit einem Doppelstrang realisieren.



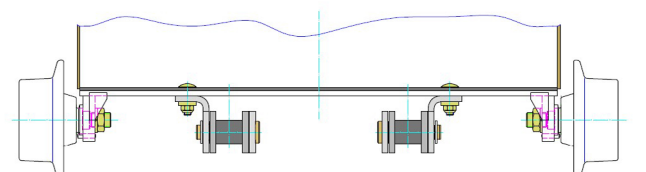
Zentralkette



Doppelstrangkette einseitig abgewinkelt



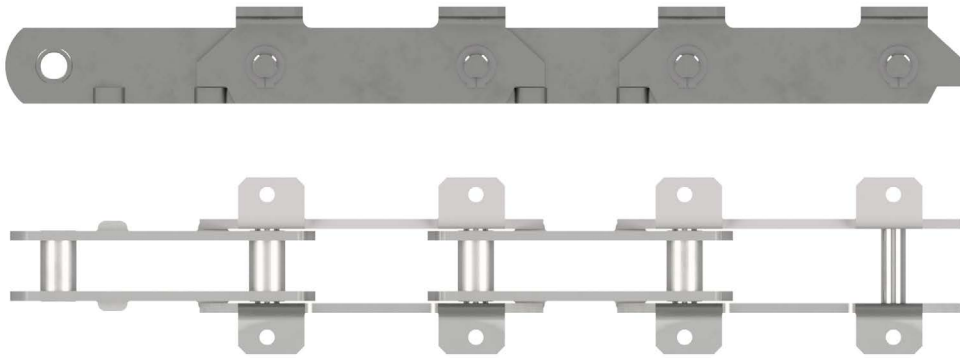
Doppelstrangkette beidseitig abgewinkelt



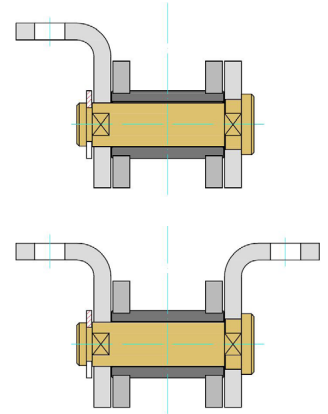
Doppelstrangkette mit Bandbügel

Eine Sonderbauform stellen Doppelstrangkettensysteme mit Bandbügel dar. Hier sind die Winkelemente in hoher und niedriger Ausführung an den Innen- und Außenlaschen angebogen. Die Bandzellen werden über einen sog. Bandbügel an den niedrigen Winkelementen befestigt und stützen sich über die zusätzlichen hohen Winkelemente an der Kette ab.





Tiefzellenbandkette mit Kopfbolzen

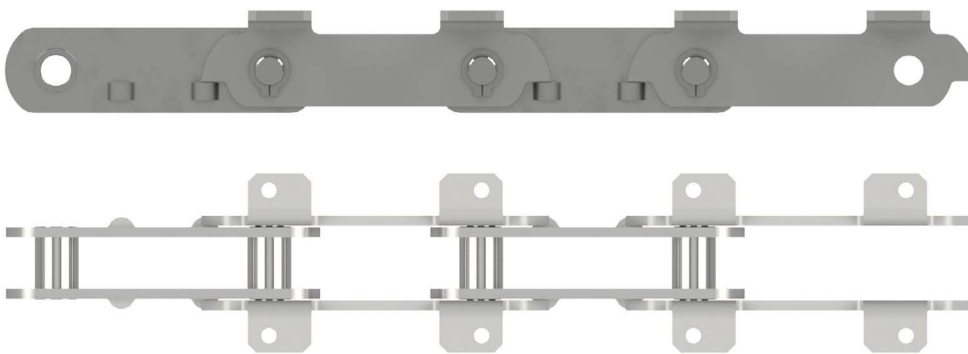


Bandkette mit Kopfbolzen – Schnitte

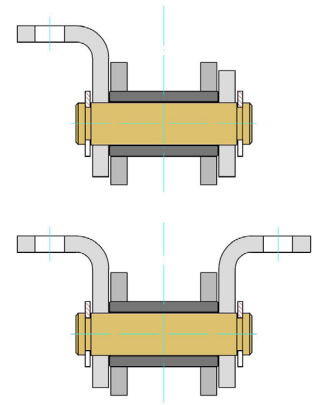
Standard HEKO Plattenbandketten mit Kopfbolzen

Kettentyp	Teilung	Maße (mm)				MBK [kN]
		Lichte Weite	Laschenmaße	Buchsen-Ø	Kopfbolzen-Ø	
AFB50x8	250	30	50x8	32	20	220
AFB65x10	250	45	65x10	40	26	400
AFB70x10	250	45	70x10	40	26	450
AFB 80x10	250	60	80x10	40	26	520
AFB90x12	250	60	90x12	44	30	700
AFB90x12V	250	60	90x12	54	36	900
BC220	250	30	50x8	32	20	220
BC450	250	45	70x10	40	26	450
BC520	250	60	80x10	40	26	520
BC700	250	60	90x12	44	30	700
BC900	250	60	90x12	54	36	900

Weitere Nenngrößen und Qualitäten auf Anfrage. MBK = Mindestbruchkraft



Tiefzellenbandkette mit glattem Bolzen



Bandkette mit glattem Bolzen – Schnitte

Standard HEKO Plattenbandketten mit glattem Bolzen

Kettentyp	Teilung	Maße (mm)				MBK [kN]
		Lichte Weite	Laschenmaße	Buchsen-Ø	Kopfbolzen-Ø	
BCS290	250	30	45/55x8	32	20	290
BCS510	250	45	65/75x10	40	26	510
BCS700	250	55	70/85x12	44	30	700
BCS900	250	60	85/100x12	52	34	900

Weitere Nenngrößen und Qualitäten auf Anfrage. MBK = Mindestbruchkraft

