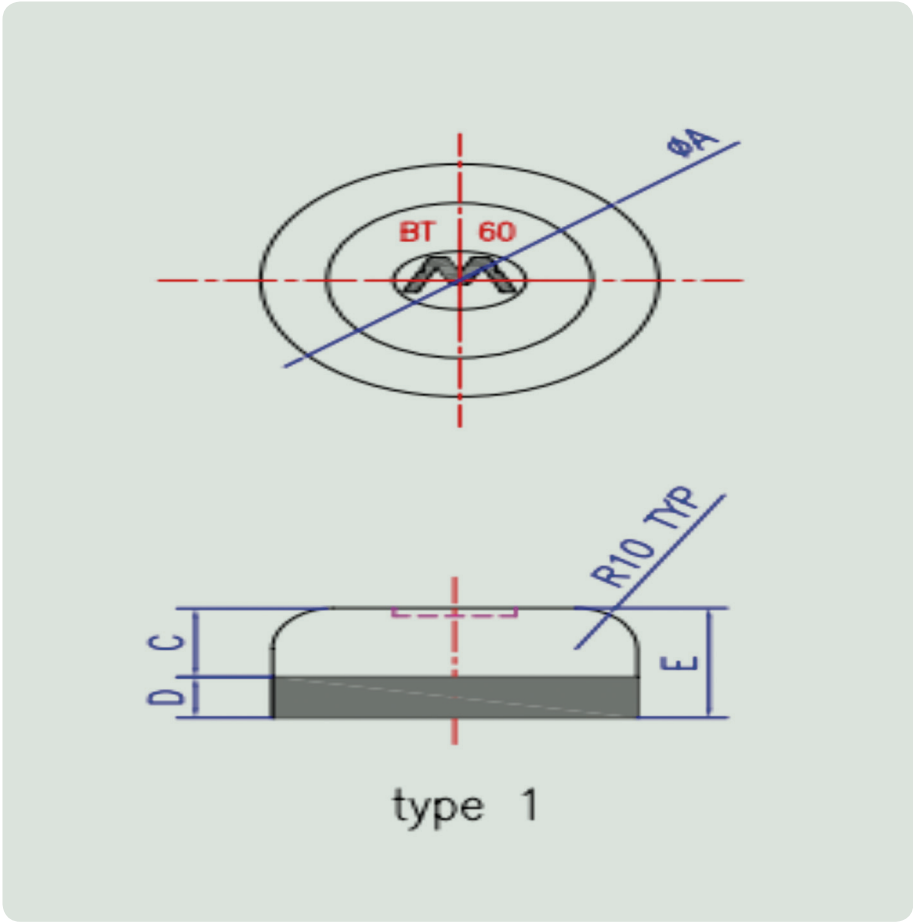


Voor extra slijtvaste bescherming van zwaar belaste delen zijn MAX WEAR aansledelen in verschillende uitvoeringen leverbaar. De slijtvaste bovenzijde bestaat uit een CrMogietlegering met een hardheid van min. 63 HRC en de onderzijde is van een normaalstaal. Dit maakt het deel enerzijds eenvoudig te lassen en anderzijds absorbeert het ook de grote impact waaraan het slijtdeel normaliter wordt blootgesteld. MAX WEAR aansledelen zijn eenvoudig aan te brengen ook op gebogen oppervlaktes, en kunnen worden ingezet bij werktemperaturen tot 300°C.

Door hun verschillende bouwgroottes zijn MAX WEAR aansledelen breed inzetbaar als extra bescherming van graafbakken, messen, stortpunten, glijgoten, mengarmen, mengschoepen etc.



| Part No | Type | Size | Dimensions | | | | | Weight (kgs) |
|---------|------|---------|------------|---|----|----|----|--------------|
| | | | A | B | C | D | E | |
| BT60A | 1 | ø60x27 | 60 | | 17 | 10 | 27 | 0,7 |
| BT75A | 1 | ø75x27 | 75 | | 17 | 10 | 27 | 0,9 |
| BT90A | 1 | ø90x27 | 90 | | 17 | 10 | 27 | 1,2 |
| BT115A | 1 | ø115x32 | 115 | | 20 | 12 | 32 | 2,6 |
| BT150A | 1 | ø150x41 | 150 | | 25 | 16 | 41 | 5,7 |

