



HEKO Rundstahlketten (DIN) Kettenräder unverzahnt

HEKO fertigt Kettenräder in allen Abmessungen und Ausführungen. Durch die Vielzahl der Varianten handelt es sich praktisch bei jedem Kettenrad um ein Unikat. Hierbei passt sich HEKO den individuellen Kundenwünschen an und fertigt auftragsbezogen jede Ausführung.

Moderne Bearbeitungszentren und Drehautomaten dienen der mechanischen Bearbeitung von Kettenrädern, Kettenrollen, Laufrollen und Wellen.

Technische Daten HEKO Kettenräder unverzahnt:



Typ:

RUA

Seite 2

RUU

Seite 2

**RUP
RUR**

Seite 3

**KS
SUR**

Seite 4

**GGB
RUB**

Seite 5



**„HEKOFLEX“
RUH / RUHS**

Seite 6



HEKO Kettenräder unverzahnt mit austauschbaren Stahlsegmenten Typ RUA und RUU



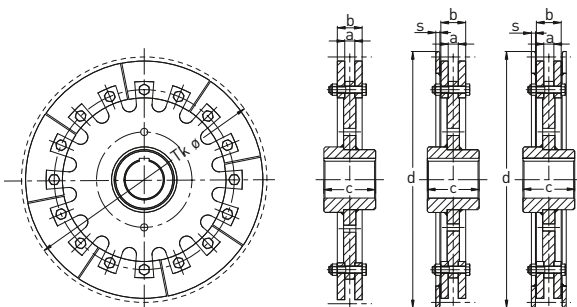
- Für Becher mit Rücken- und Seitenwandbefestigung
- Mit Ausfallöffnungen
- Naben aus Stahl
- Segmente aus CrMo legiertem Sonderstahl wahlweise hochfest vergütet
- Mit einseitigem und zweiseitigem Bordrand zur Kettenführung lieferbar

HEKO Kettenräder RUA

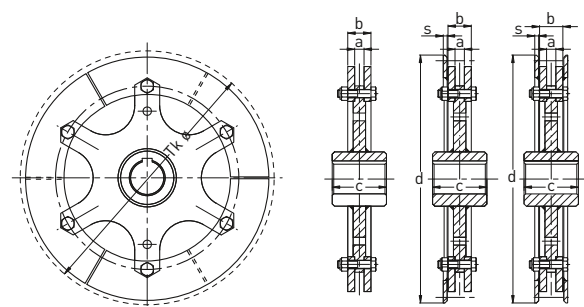
- Vorzugsweise als Antriebsrad einsetzbar
- Für höchste Beanspruchungen

HEKO Kettenräder RUU

- Als Antriebsrad für mittlere Belastungen
- Als Umlenk- und Einschnürräder, wegen großer Ausfallöffnungen bestens geeignet



HEKO Kettenrad RUA ohne Bordrand, RUA I mit einseitigem und RUA II mit zweiseitigem Bordrand



HEKO Kettenrad RUU ohne Bordrand, RUU I mit einseitigem und RUU II mit zweiseitigem Bordrand

Teilkreis-Durchmesser (mm) Tk Ø	zugehörige Kette Nennstärke (mm) d	Bügel (mm) t	Maße (mm)					Anzahl der Segmente je Rad		Gewicht ohne Bordrand (kg/Stück)	
			a	b	c	d	s	RUA	RUU	RUA	RUU
400	10	35	15	35	80	420	12	12	6	40	30
	13	45	18	48	80	420	12	12	6	40	30
500	13	45	18	48	100	525	12	12	6	50	45
	16	56	21	51	100	525	12	12	6	62	45
630	16	56	21	51	160	650	12	12	6	81	80
	18	63	23	59	160	650	12	12	6	110	85
	20	70	25	65	160	650	12	12	6	115	85
710	20	70	25	65	160	750	12	12	6	165	115
800	23	80	28	68	160	850	15	12	6	220	155
	26	91	32	78	160	850	15	12	6	220	220
900	26	91	32	78	190	950	15	16	8	295	260
1000	30	105	36	96	200	1050	15	16	8	390	340
	36	126	42	112	220	1300	15	16	8	630	530
1400	36	126	42	112	220	1300	15	16	8	660	530
	39	136	45	125	240	1450	15	18	8	850	805
1500	42	147	48	128	260	1450	15	18	8	850	840
	42	147	48	128	260	1550	15	18	8	960	960

TkØ = Teilkreis-Durchmesser; d = Durchmesser; t = Teilung; c = Nabenlänge, weitere Abmessungen und Qualitäten auf Anfrage.

HEKO Kettenräder unverzahnt mit austauschbaren Stahlsegmenten Typ RUP und RUR

- Als Antriebs- und Umlenkrad geeignet
- Für Becher mit Rücken- und Seitenwandbefestigung
- 90° Segmente für einfache Montage, 180° Segmente auf Wunsch lieferbar
- Segmente aus CrMo-legiertem Sonderstahl, auf Wunsch hochfest vergütet
- Auch mit einseitigem und zweiseitigem Bordrand lieferbar



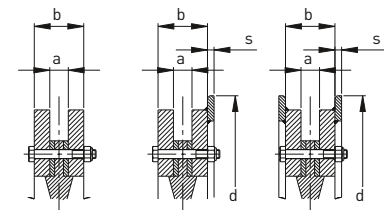
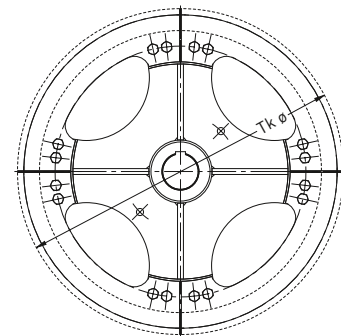
HEKO Kettenrad Typ RUP mit beidseitigem Bordrand



HEKO Kettenrad Typ RUR

HEKO Kettenräder Typ RUP

Teilkreis-Durchmesser (mm) Tk Ø	zugehörige Kette Nennstärke (mm) d	Bügel (mm) t	Bechergröße	Maße (mm)					Gewicht ohne Bordrand ca. (kg/Stück)
				a	b	c	d	s	
500	16	63	160	18	48	150	520	12	50
			200	18	48	150	520	12	55
630	18	70	250	23	57	150	650	12	85
			315	23	57	150	650	12	90
710	20	80	400	33	74	150	734	12	115
820	23	91	500	36	90	150	845	15	175
930	26	105	630	36	96	180	960	15	290
1000	30	126	800	42	112	200	1040	15	350
1130	30	126	1000	48	120	200	1164	15	410
1250	36	147	1250	62	150	250	1290	15	540
1340	36	147	1400	62	150	250	1385	15	760

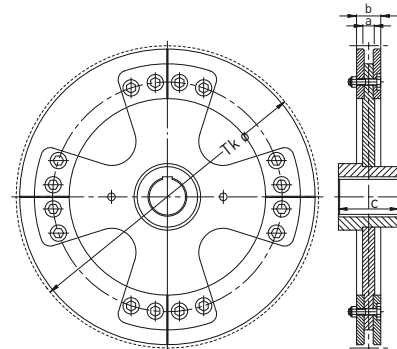


Tk Ø = Teilkreis-Durchmesser, d = Durchmesser, t = Teilung, c = Nabenlänge, weitere Abmessungen und Qualitäten auf Anfrage.

HEKO Kettenrad RUP mit austauschbaren 90° Segmenten ohne Bordrand, RUP I mit einseitigem und RUP II mit zweiseitigem Bordrand

HEKO Kettenräder Typ RUR

Teilkreis-Durchmesser (mm) Tk Ø	zugehörige Kette Nennstärke (mm) d	Maße (mm)			Anzahl der Segmente pro Rad 90° Segmente	Gewicht ohne Bordrand ca. (kg/Stück)
		a	b	c		
500	13	19	55	120	8	70
	14	19	55	120		70
630	16	22	62	140	8	135
	19	27	71	160		170
800	22	29	79	170	8	250
	23	29	79	170		250
900	26	33	93	200	8	350
1000	30	40	110	200	8	500
1250	34	44	114	220	8	640
	36	44	114	220		640



HEKO Kettenrad RUR mit austauschbaren 90° Segmenten

Tk Ø = Teilkreis-Durchmesser, d = Durchmesser, c = Nabenlänge, weitere Abmessungen und Qualitäten auf Anfrage.

HEKO Kettenräder unverzahnt mit austauschbaren Hartguss-Segmenten Typ KS, KSE und SUR



HEKO Kettenrad Typ KS

- Segmente mit beidseitigem Bordrand für Becher mit Rückwandbefestigung



HEKO Kettenrad Typ KSE

- Segmente mit einseitigem Bordrand für Becher mit Seitenwandbefestigung



HEKO Kettenrad Typ SUR

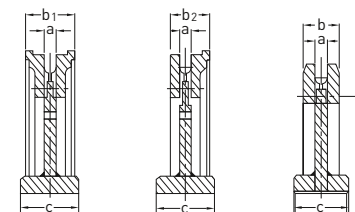
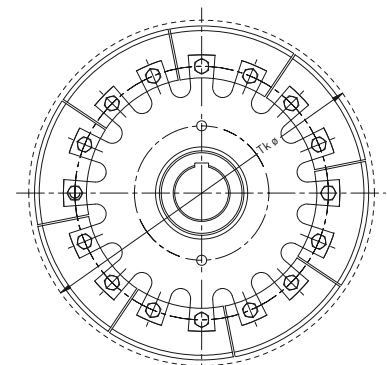
- Segmente ohne Bordrand für Becher mit Rück- oder Seitenwandbefestigung

Teilkreis-Durchmesser (mm) Tk Ø	zugehörige Kette (mm) d	Bügel (mm) t	Maße (mm)					Anzahl der Segmente pro Rad	Gewicht (kg/Stück)		
			SUR	KS	KSE		SUR		KS	KSE	
			a	b	b ₁	b ₂	c				
400	16	56	22	66			100	12	38		
500	13	45	18	60	90	65	100	(12 SUR) 8	51	60	55
	16	56	22	66	100	75	100	(12 SUR) 8	53	60	55
	20	70	28	80	118	91	100	(12 SUR) 8	57	65	60
630	16	56	22	66	120	75	160	12	103	130	120
	20	70	28	80	130	97	160	12	105	135	125
	23	80	30		140	110	160	12		140	130
	26	91	32			125	160	12			135
710	16	56	22		130	97	160	12		185	175
	20	70	28	80	130	102	160	12	165	190	180
	23	80	30	90	140	110	160	12	180	190	180
	26	91	34		164	125	160	12		210	190
	30	105	36			130	160	12			195
800	16	56	22		132		160	12		250	
	23	80	30	90	140	110	160	12	221	255	235
	26	91	34	100	160		160	12	228	260	
	30	105	36			130	160	12			250
900	16	56	20			75	190	16			300
	20	70	26			102	190	16			310
	23	80	30			145	190	16		335	
	26	91	34	100	170	129	190	16	277	345	320
	30	105	40	120	176		190	16	318	355	
1000	20	70	26			100	200	16			340
	23	80	30			140	200	16		420	360
	26	91	36			180	200	16		440	380
	30	105	40	120	185	133	200	16	390	445	405
	36	126	46	135			200	16	420		
1250	26	91	32			138	220	16			625
	30	105	40	120	185	133	220	16	643	705	645
	36	126	46	135	200	161	220	16	658	735	680
1400	39/42	136/147	46	145			220	16	702		
	36	126	46	135			240	18	770		
1500	39/42	136/147	46	145			240	18	850		
	36	126	46	135			240	18	920		
1600	39/42	136/147	46	145			240	18	980		
	36	126	46	135			260	20	1080		
	39/42	136/147	46	145			260	20	1150		

TkØ = Teilkreis-Durchmesser, d = Durchmesser, t = Teilung, c = Nabelnänge, weitere Abmessungen und Qualitäten auf Anfrage.



- Für geringe bis mittlere Belastungen
- Segmente aus Hartguss
- Naben aus Stahl oder Grauguss
- Wahlweise mit verschleißfesten Segmenten aus CrMo-legiertem Sonderstahl für höhere Anforderungen (Ausführung ähnl. Kettenräder Typ RUA Seite 2)



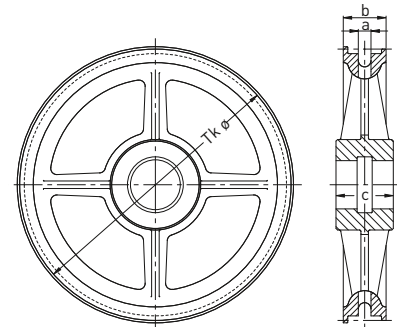
Einteilige Gussrolle Typ GGB



- Geeignet für die Umlenkung bei geringen Belastungen
- Für Becher mit Rückwandbefestigung

HEKO Kettenräder Typ GGB

Teilkreis-Durchmesser (mm) Tk Ø	zugehörige Kette Nennstärke (mm) d	Bügel (mm) t	Maße (mm)			Gewicht ca. (kg/Stück)
			a	b	c	
400	13	45	18	70	80	30
	16	56	22	90	100	32
500	13	45	17	90	100	48
	16	56	22	90	100	48
630	16	56	22	110	160	95
	20	70	28	130	160	115
710	20	70	28	130	160	150
800	23	80	30	140	160	200
	26	91	34	140	160	200
900	26	91	34	170	190	290
1000	30	105	40	180	200	370
1250	30	105	40	190	220	530
	36	126	46	190	220	530



Tk Ø = Teilkreis-Durchmesser, d = Durchmesser, t = Teilung, c = Nabenlänge, weitere Abmessungen und Qualitäten auf Anfrage.

Gekröpfte Bordscheibe, austauschbar Typ RUB

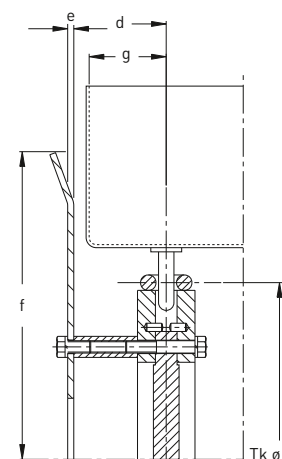


- Zur Becherführung in der Umlenkung
- Sonderabmessungen lieferbar
- Einsetzbar für alle Kettenradtypen

HEKO Bordscheiben Typ RUB

Teilkreis-Durchmesser (mm) Tk Ø	zugehörige Kette Nennstärke (mm) d	Bügel (mm) t	Becherbreite	Maße (mm)				Gewicht ca. (kg/Stück)
				f	d	e	g	
500	10	45	160	650	46	6	30	12
	13	56	200	650	53	6	37,5	12
630	16	63	250	840	65	8	45	27
	18	70	315	840	77	8	57,5	27
710	20	80	400	980	95	8	75	39
800	23	91	500	1100	115	10	92,5	59
900	26	105	630	1250	140	12	115	100
1000	30	126	800	1380	180	12	150	119
1250	36	136	1000	1700	215	15	185	215

Tk Ø = Teilkreis-Durchmesser, d = Durchmesser, t = Teilung. Weitere Abmessungen und Qualitäten auf Anfrage.



Kettenräder unverzahnt mit „HEKOFLEX“- Kunststoff-Segmenten Typ RUH und Typ RUHS

- Geräuscharmer Lauf
- Auch bei geringen Achsabständen und schmierenden Fördergütern als unverzahnte Antriebsräder einsetzbar

HEKOFLEX-Segmente werden aus Polyurethan hergestellt. Dessen Materialeigenschaften gewähren eine lange Lebensdauer der Segmente. Für größere Belastungen werden die Segmente in einer Stahl-Polyurethan-Kombination hergestellt. Diese Segmente verbinden die Eigenschaften von Stahlsegmenten und HEKOFLEX-Segmenten miteinander.

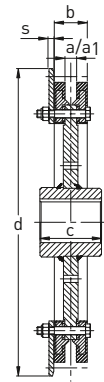
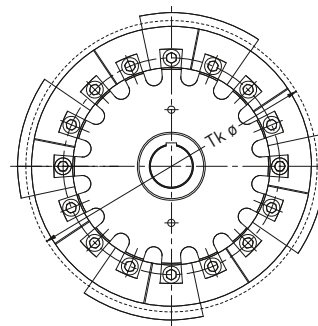
Zusätzlich zu den guten Mitnahmeeigenschaften des Polyurethans können diese Segmente größere Kräfte aufnehmen und sie haben eine längere Standzeit als die normalen HEKOFLEX-Segmente. HEKOFLEX-Segmente können bis zu einer Temperatur von max. 100°C eingesetzt werden.



HEKOFLEX-Segment Typ RUHS mit gehärteten Kettenauflagen



HEKOFLEX-Segment Typ RUH mit Stahl oder Gußkern



Abmessungen der HEKOFLEX-Kunststoff-Segmente Typ RUH und Typ RUHS

Teilkreis-Durchmesser (mm) Tk Ø	zugehörige Kette Nenndicke (mm) d	Bügelteilung (mm) t	Maße (mm)					Anzahl der Segmente je Rad	Gewicht ohne Bordrand, ca. (kg/Stück)	Modellbezeichnung
			a/a ₁	b	c	d	s			
400	13	45/56	18/20	72	80	430	10	12	35	SCU-400-6-13/16
500	13	45/56	18/20	73	100	535	10	12	50	SCU-500-13/16/18
	16	56/63	20/23	79		535	10	12		
630	16	56/63	20/23	79	160	660	10	12	90	SCU-630-16/18/20
	18	63/70	23/25	84		660	10	12		
710	20	70/80	25/28	89		660	10	12		
	23	80/91	28/32	105	160	750	15	12	140	SCU-710-6-20/23
800	23	80/91	28/32	111	160	850	15	12	200	SCU-800-6-23/26
	26	91/105	32/36	121		850	15	12		
900	26	91/105	32/36	128	190	950	15	16	290	SCU-900-8-26/30
	30	105/126	36/42	140		950	15	16		
1000	30	105/126	36/42	146	200	1040	20	16	340	SCU-1000-8-30/33/36
	33	126/136	40/45	153		1040	20	16		
1250	36	126/136	42/45	153		1040	20	16		
	39	136/147	45/50	169	220	1300	20	16	510	SCU-1250-8-36/39

TkØ = Teilkreisdurchmesser, d = Durchmesser, t = Teilung, bei Seitenbefestigung mit Kettenbügeln Typ DIN 745 oder Einbau von Modellbügeln, sind Maßabweichungen zu berücksichtigen. Wir erbiten Rücksprache bei großen Achsabständen und Fördermengen.