



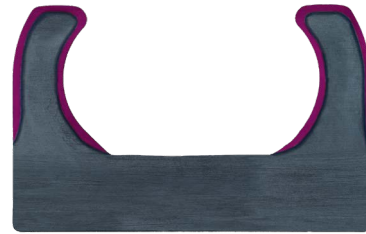
# HEKO Mitnehmer SMO/SMG

## Technologische Kennwerte der SMO-Mitnehmer-Qualitäten

	gelenkgehärtete Qualitäten	
	MnCr-Stahl	
	HEKO 5S	
Prüfspannung N/mm <sup>2</sup>	-	
Bruchspannung N/mm <sup>2</sup>	-	
Oberflächenhärte min. im Gelenk HV 1	700	
Härtungstiefe d min. nach Ätzung	0,07 <sub>1)</sub>	
Härtungstiefe d min. CHD <sub>2)</sub> 550 HV 1	0,04	

1) Toleranz d-0,01d

2) CHD = Einsatzhärtungstiefe



## HEKO Steckmitnehmer Typ SMO

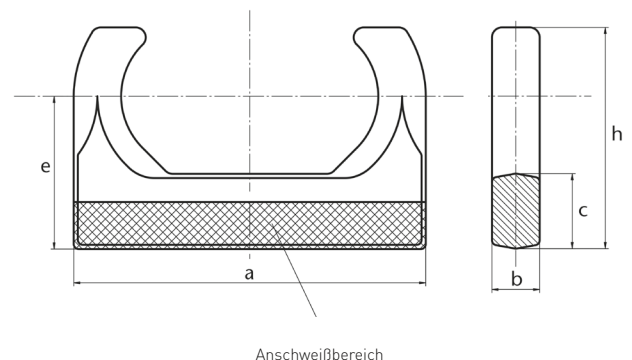
- Schnelle Montage mit Endloskettensträngen
- Variable Mitnehmerabstände möglich
- Im Reversierbetrieb einsetzbar
- Hohe Standzeiten für extreme Anforderungen
- Einbau bei entspannter Kette
- Gute Abstützung durch 2-Glied Anbindung
- Keine Übertragung der Kettenzugkraft auf den Mitnehmer
- Einsatzgehärtet
- Gut schweißbar
- Schweißzusatzwerkstoffe: MAG, DIN 8559/SG3,  
E: DIN 1913E 5154 B10 oder ähnliche Zusatzwerkstoffe



## HEKO Steckmitnehmer Typ SMO geschmiedet ohne Kopfplatte

Steckmitnehmer Typ	zugehörige Kette Nennstärke x Teilung d x t (mm)	Maße (mm)					Gewicht (kg/Stück)
		a	b	c	e	h	
SMO	19 x 75	156	21	36	69	100	1,2
SMO	22 x 86	182	25	40	80	115	2,0
SMO	26 x 100	214	30	45	92	135	3,3
SMO	30 x 108	240	33	55	110	160	5,0
SMO	30 x 120	252	35	55	110	160	5,3
SMO	34 x 126	272	38	60	122	177	7,0
SMO	34 x 136	282	38	60	122 <td 177	7,2	
SMO	38 x 144	309	43	68	137	199	9,5

Weitere Abmessungen und Qualitäten auf Anfrage.





# HEKO Mitnehmer SMO/SMG

## HEKO Steckmitnehmer Typ SMG

- Schnelle Montage mit Endloskettensträngen
- Variable Mitnehmerabstände möglich
- Im Reversierbetrieb einsetzbar
- Hohe Standzeiten für extreme Anforderungen
- Einbau bei entspannter Kette
- Gute Abstützung durch 2-Glied Anbindung
- Keine Übertragung der Kettenzugkraft auf den Mitnehmer
- Einsatzgehärtet
- Steckmitnehmer werden mit den Kratzeisen verschraubt
- Beschädigte Kratzer können leicht ausgetauscht werden, die Steckmitnehmer können weiter eingesetzt werden

### HEKO Steckmitnehmer Typ SMG

Steckmitnehmer Typ	zugehörige Kette Nennstärke x Teilung d x t (mm)	Maße (mm)							Gewicht (kg/Stück)
		a	b	c	e	h	m	n	
SMG	19 x 75	175	60	21	58	90	M20	65	2,0
SMG	22 x 86	200	70	25	68	106	M20	71	3,0
SMG	26 x 100	235	80	30	72	116	M20	85	4,5
SMG	30 x 120	280	90	35	85	136	M24	98	6,7
SMG	34 x 136	320	100	38	98	155	M27	110	10,0



HEKO Steckmitnehmer SMG

Weitere Abmessungen und Qualitäten auf Anfrage.

